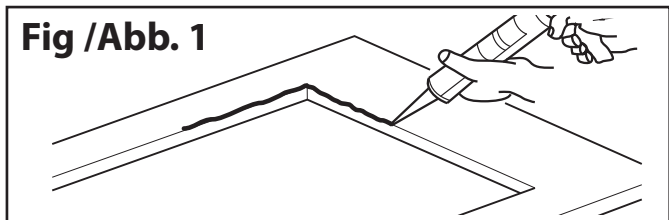
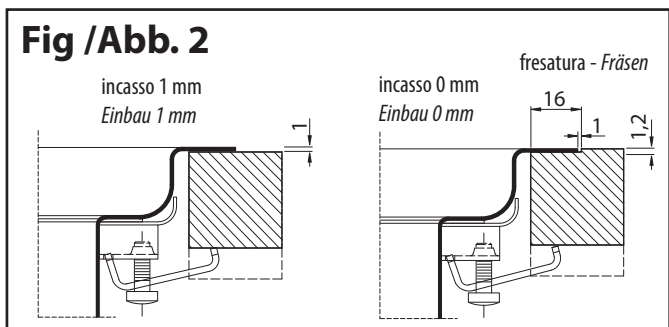
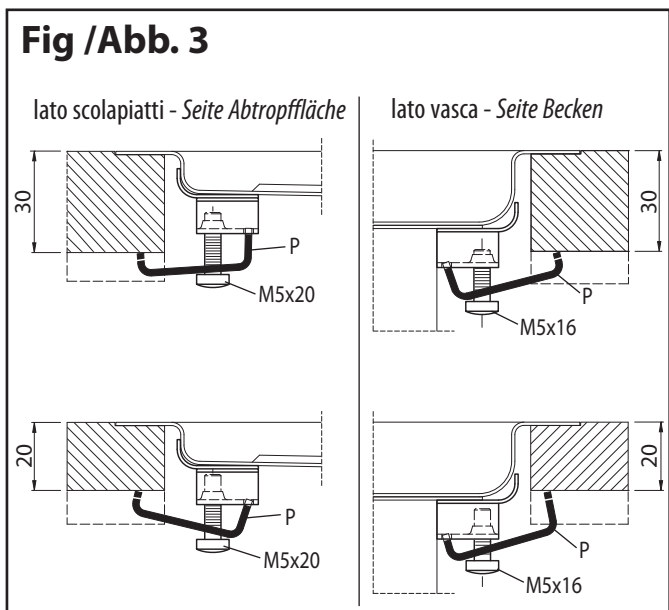
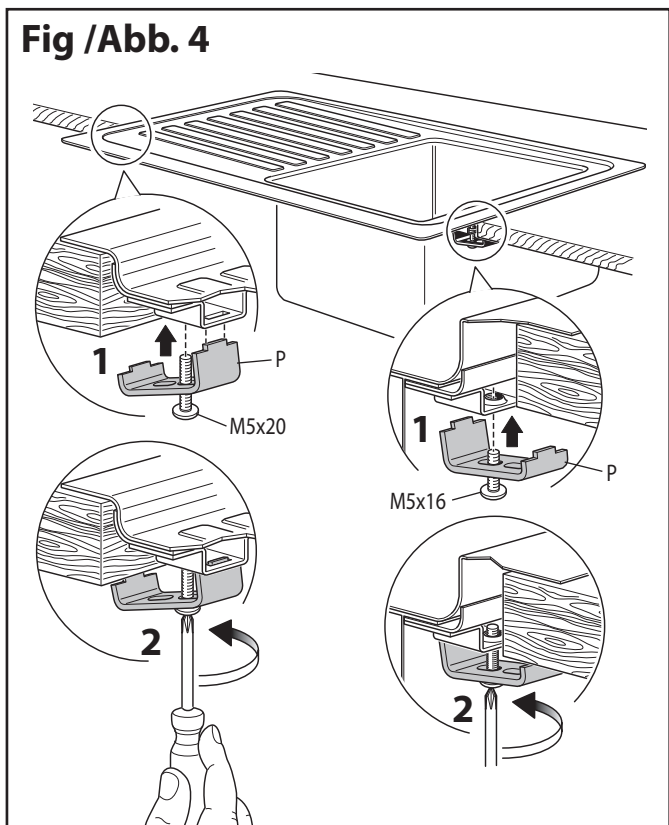


SERIE "2010"

**LAVELLI DA INCASSO FILO PIANO CON SALVAGOCCE RAGGIO 12 - PROF. 51 CM
FLÄCHENBÜNDIGE EINBAUSPÜLBECKEN MIT TROPFENFÄNGERRAND
RADIUS 12 - TIEFE 51 CM**



**GUIDA ALL'INSTALLAZIONE
INSTALLATIONSANLEITUNGEN**

Fig /Abb. 1**Fig /Abb. 2****Fig /Abb. 3****Fig /Abb. 4**

CARATTERISTICHE TECNICO-COSTRUTTIVE

L'intero lavello è realizzato in acciaio inox al nichel cromo 19/10 con finitura satinata argento.

Nella parte sottostante delle vasche è applicato a fuoco un isolante termoacustico che consente di mantenere a lungo l'acqua calda dentro alle stesse e di attutire i rumori causati dall'acqua e dalle stoviglie.

I pomelli comandano l'apertura e la chiusura del tappo tramite una cordina di acciaio inox per evitare di immergere le mani dentro le vasche.

Le vasche e i lavelli filopiano possono essere incassati sul top di lavoro in due modi (fig. 2):



INSTALLAZIONE

Disimballare il lavello dal contenitore protettivo.

Gli elementi da incasso vanno inseriti nei relativi contenitori e dovranno avere i fori delle dimensioni riportate nello schema istruzioni (pag. 3). Prima di effettuare detto inserimento, stendere del silicone lungo il perimetro del foro d'incasso così da garantire la perfetta tenuta.

Per evitare inestetische fuoriuscite di silicone dovute alla pressione della vasca, si consiglia di applicarlo sullo spigolo del foro d'incasso (fig. 1).

Il bloccaggio al top si effettua mediante l'avvitamento degli appositi ganci a chiusura graduale (fig. 3 - 4).

NOTA BENE

Per i lavelli senza scolapiatti sono fornite in dotazione viti di fissaggio M5x16.

Per i lavelli con scolapiatti sono fornite in dotazione viti M5x16 per il fissaggio lato vasca e viti M5x20 da utilizzare appositamente per il fissaggio lato scolapiatti.

A seconda dello spessore del top, posizionare la staffetta P nel modo più opportuno.

**Non stringere le viti dei ganci più del necessario.
Non utilizzare cacciaviti elettrici o pneumatici.**

TECHNISCH-KONSTRUKTIVE EIGENSCHAFTEN

Das gesamte Spülbecken ist aus rostfreiem Chromnickelstahl 19/10 hergestellt und silbergrau satiniert.

Auf der Unterseite wird eine wärme- und geräuschkämmende isolierschicht aufgetragen, durch welche das Wasser im Becken länger warm bleibt und das vom Wasser und Geschirr verursachte Geräusch gedämpft wird.

Die Kugelgriffe steuern über eine Edelstahlkette das Öffnen und Schließen des Stopfens; dadurch vermeidet man das Eintauchen der Hände in das Becken.

Die flächenbündigen Becken und Spülen können auf zweierlei Weise in die Arbeitsplatte eingebaut werden (Abb. 2):



INSTALLATION

Das Spülbecken aus der Schutzverpackung nehmen.

Die Einbauelemente werden in die entsprechenden Behälter eingebaut, welche die im Installationsplan (Seite 3) angeführten des gesamten Umfangs des Ausschnittes Silikon aufgebracht werden, um eine perfekte Abdichtung zu garantieren.

Um ein unästhetisches Ausfließen von Silikon durch den Druck des Beckens zu verhindern, empfiehlt man, dieses auf der Kante des Ausschnittes anzubringen (Abb. 1).

Die Feststellung auf der Möbeloberseite erfolgt durch Anschrauben der dafür vorgesehenen Haken mit gradueller Schließung (Abb. 3 - 4).

N.B.:

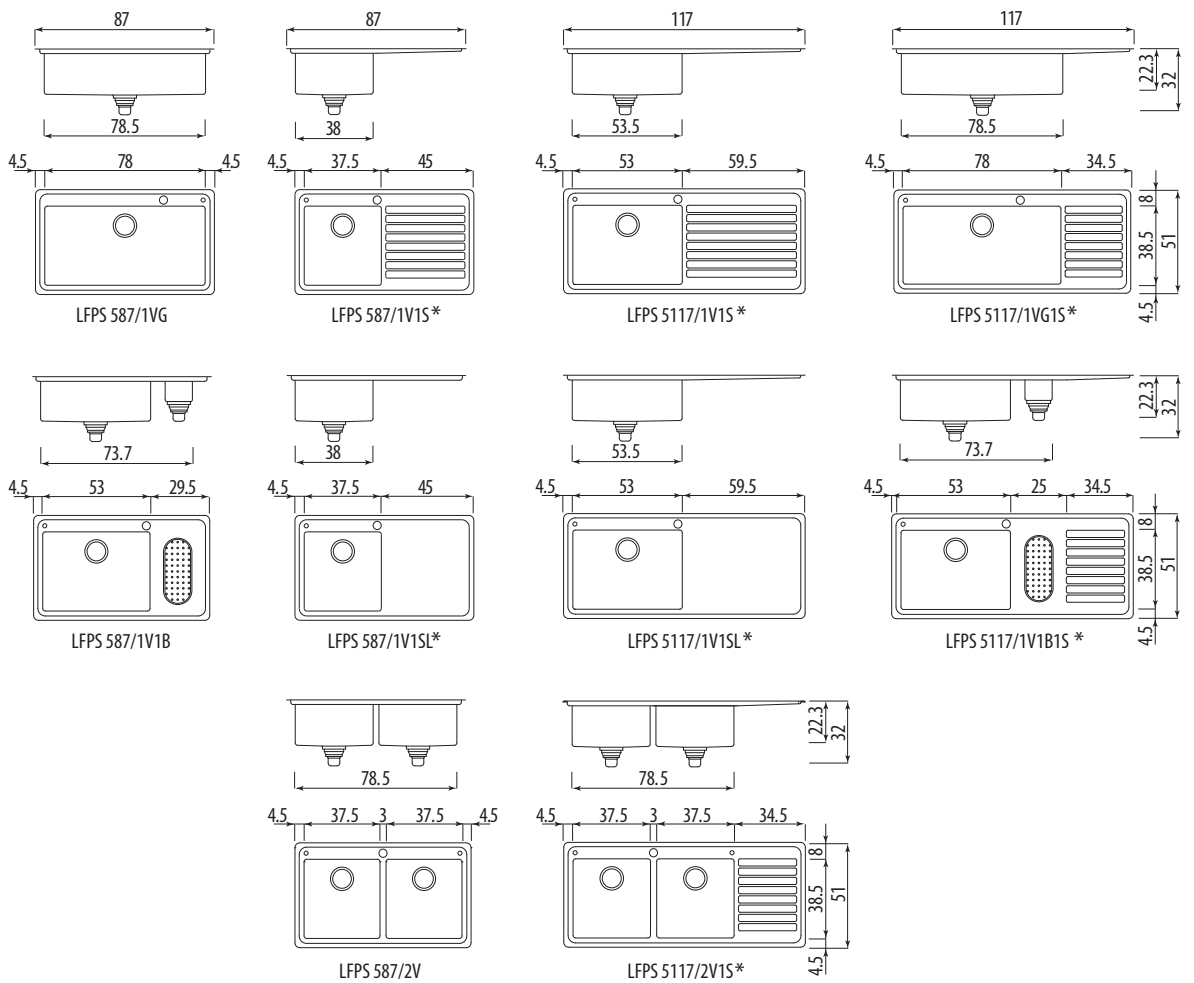
Für Becken ohne Abtropffläche sind Befestigungsschrauben M5x16 in der Lieferung enthalten.

Für Becken mit Abtropffläche sind Schrauben M5x16 zur Befestigung auf der Beckenseite und Schrauben M5x20, die für die Befestigung auf der Seite der Abtropffläche bestimmt sind, in der Lieferung enthalten.

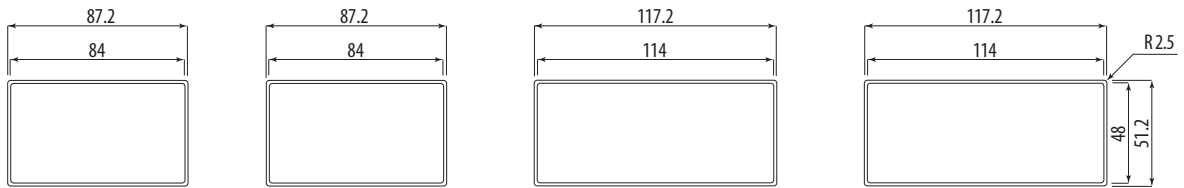
Je nach Dicke der Arbeitsplatte den Bügel P entsprechend positionieren.

**Sie die Befestigungsschrauben nicht mehr als nötig an.
Keine Elektro-oder Luftschauber verwenden.**

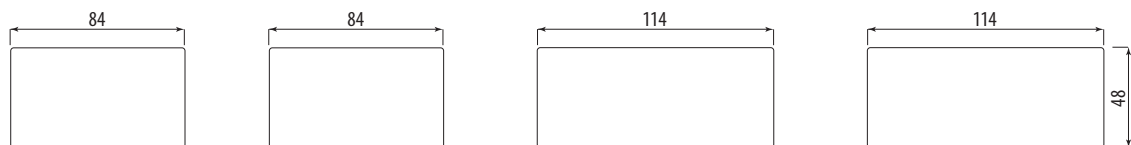
DIMENSIONI VASCHE PROFONDITA' 51 CM - BECKENABMESSUNGEN - TIEFE 51 CM



fori incasso filopiano 0 mm - *Einbauausschnitt*



fori incasso filopiano 1 mm - *Einbauausschnitt*



* Il lavello può essere con scolapiatti a destra oppure a sinistra

* Die Abtropffläche des Spülbeckens kann sich rechts oder auch links befinden.

PULIZIA E MANUTENZIONE

Il lavello e i relativi accessori di completamento in acciaio inox si manterranno come all'origine se si avrà cura di pulirli usando una spugna imbevuta di una leggera soluzione detergente (con specifici prodotti per la pulizia dell'acciaio comunemente reperibili in commercio), quindi sciacquarle ed asciugarle, ripassarle periodicamente con un panno inumidito di alcool.

Evitare assolutamente i detersivi a base di acidi (clorico, fluoridrico, fosforico e muriatico), le pagliette o spazzole di ferro ed i detersivi contenenti sostanze abrasive che potrebbero rigare la superficie.

Evitare anche il contatto con vapori emanati da prodotti acidi (muriatico e clorico) o a base di ipoclorito di sodio, candeggina o ammoniacca, contenuti generalmente nei detersivi per la pulizia della casa, perchè possono avere un'azione ossidante/corrosiva sull'acciaio inox.

Non lasciare pagliette o oggetti metallici appoggiati sull'acciaio in quanto rilasciano residui ferrosi con rischio di arrugginimento superficiale.

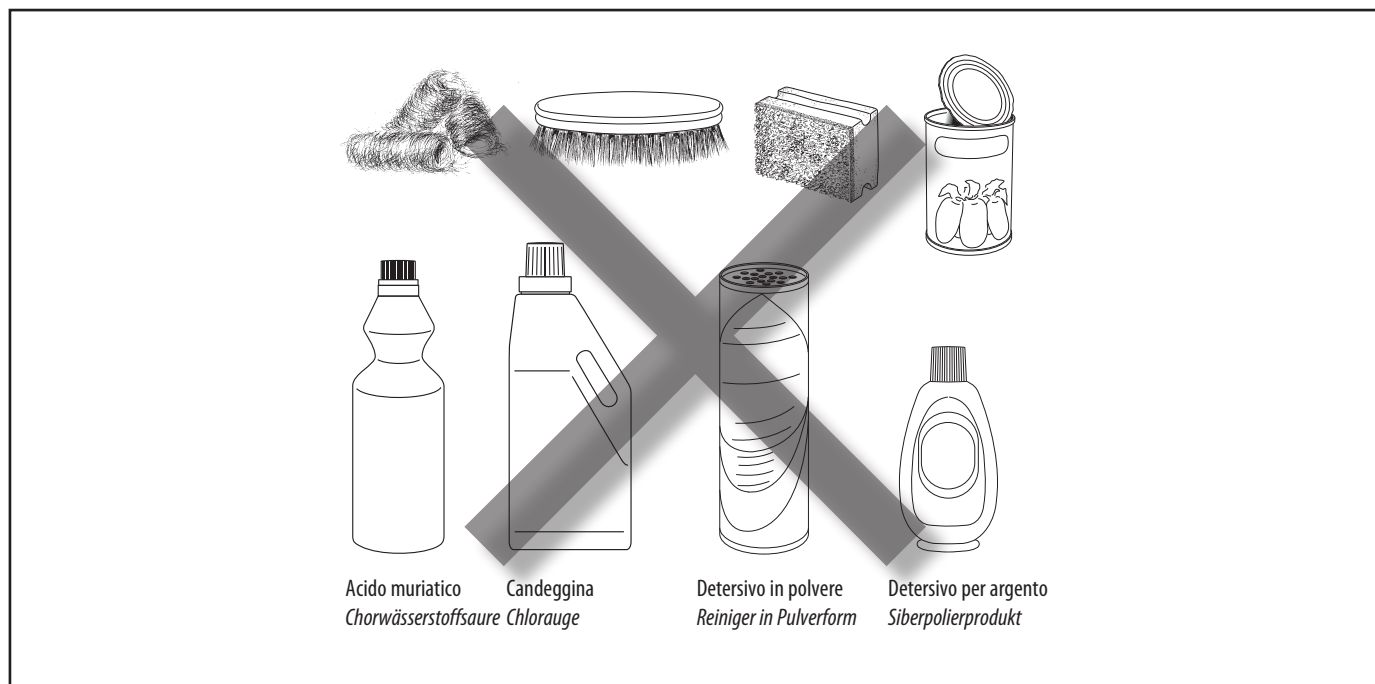
REINIGUNG UND WARTUNG

Das Spülbecken und die entsprechenden Zubehörteile aus rostfreiem Stahl bewahren ihren ursprünglichen Zustand, wenn sie mit einem mit einer milden Reinigungslösung (spezifische, im Handel erhältliche Produkte zur Reinigung von Edelstahl) getränkten Schwamm gereinigt und anschließend nachgespült und getrocknet werden. In periodischen Abständen sollten sie mit einem mit Alkohol befeuchteten Tuch abgerieben werden.

Absolut zu vermeiden sind säurehaltige Reinigungsmittel (mit Chlor, Fluorwasserstoff, Phosphor und Chlorwasserstoffsäure), Metallschwämme oder Eisenbürsten und alle Reinigungsmittel mit schleifenden Substanzen, welche die Oberfläche zerkratzen würden.

Vermeiden Sie auch den Kontakt der Kochfläche mit Dämpfen, die normalerweise von den auf Säurebasis (Chlorwasserstoffsäure und Chlor) oder auf Natriumhypochlorit-, Chlorlaugen- oder Ammoniakbasis hergestellten Hausreinigungsprodukten abgegeben werden. Diese können eine oxydierende und korrosive Wirkung auf das Edelstahl haben.

Lassen Sie keine Metallschwämme oder -gegenstände auf dem Stahl, weil diese eisenhaltige Substanzen enthalten, die ein oberflächliches Anrosten verursachen könnten.



La costruttrice declina ogni responsabilità per possibili inesattezze contenute nel presente opuscolo imputabili ad errori di stampa o di trascrizione, per montaggi, installazioni ed uso non eseguiti in conformità alle sue indicazioni ed istruzioni. Si riserva inoltre di apportare senza preavviso ed in totale libertà operativa ogni e qualsiasi variante e miglioria d'ordine funzionale-tecnico ed estetica.

Die Herstellerfirma weist jegliche Verantwortung für etwaige, im vorliegenden Anleitungsheft enthaltene Druck- und Übertragungsfehler, sowie für nicht entsprechend den vorliegenden Anleitungen und Angaben vorgenommene Installations- oder Montagearbeiten von sich. Die Firma behält sich weiters das Recht vor, ohne Vorankündigung und nach ihrem eigenen Gutdünken in jedem Moment Verbesserungen oder Änderungen der technisch-konstruktiven oder ästhetischen Merkmale ihrer Modelle vorzunehmen.

ALPES-INOX® s.r.l.

Via Monte Pertica, 5 - 36061 Bassano del Grappa (VI) Italia - Tel. +39 0424 513500 Fax +39 0424 36634 - info@alpesinox.com