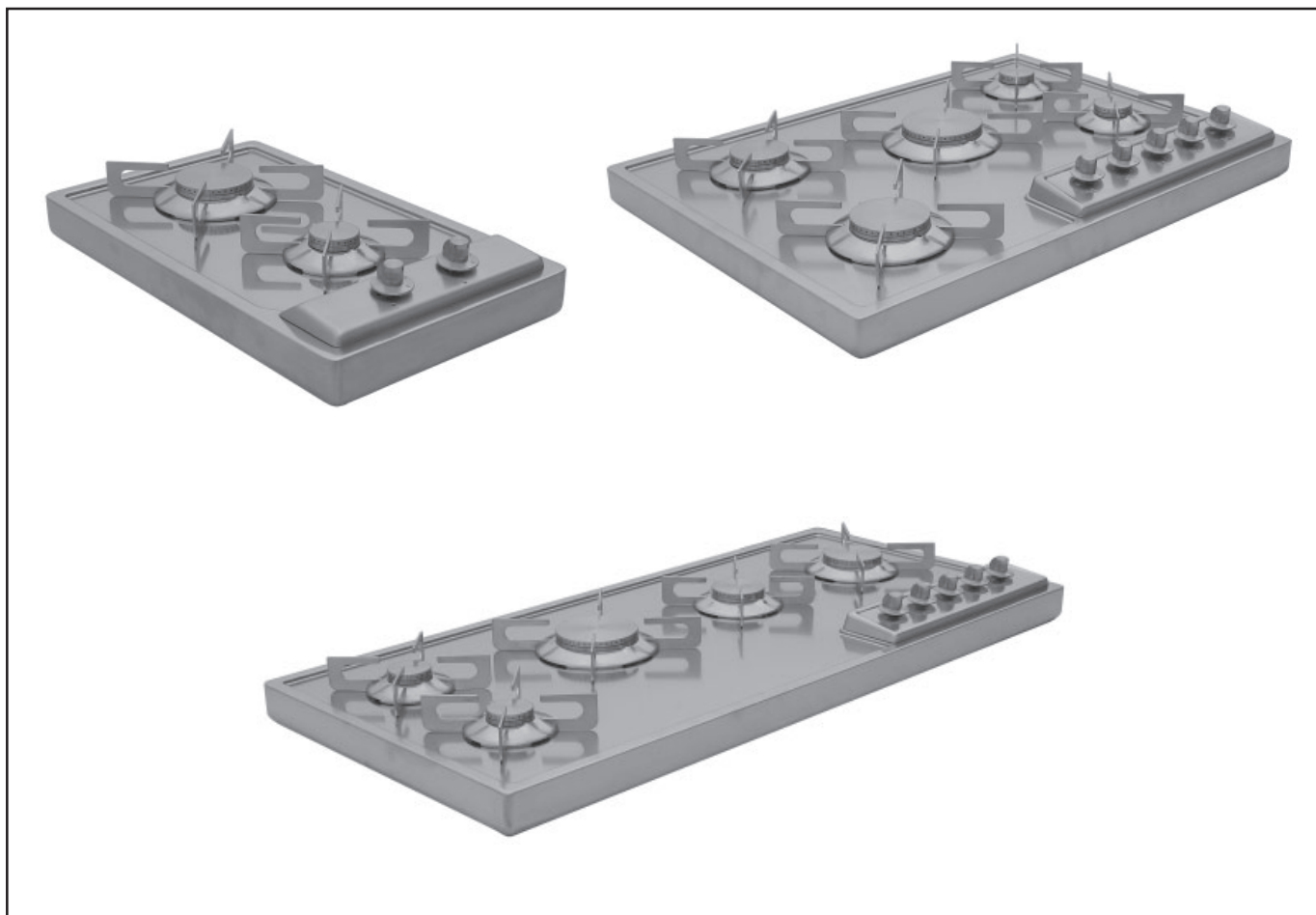


SERIE A “2010”
PIANI DI COTTURA A GAS DA APPOGGIO
PROF. CM 45 - 50
GASKOCHFLÄCHEN ZUM AUFSETZEN
TIEFE 45 - 50 CM



IT Classe 1
DE Klasse 1
AT Klasse 1



LIBRETTO ISTRUZIONI
HANDBUCH

INDICE

Avvertenze importanti	pag.	4
Caratteristiche tecnico-costruttive	"	5
Norme per l'uso dei fuochi a gas	"	6
Pulizia e manutenzione	"	7
Indicazioni per la ventilazione dei locali:		
1. Volumi d'aria	"	9
2. Afflusso dell'aria	"	9
3. Ventilazione naturale diretta	"	10
4. Condotti di ventilazione singoli	"	10
5. Condotti di ventilazione collettivi ramificati	"	10
6. Ventilazione naturale indiretta	"	12
7. Evacuazione aria viziata	"	13
Installazione	"	14
Allacciamento alla rete del gas con giunto snodo:		
- Piani cottura singoli	"	17
- Piani cottura abbinati	"	18
Allacciamento alla rete elettrica	"	19
Trasformazione a gas liquido (GPL) e regolazione dei minimi	"	20
Dati tecnici gas	"	21
Schema elettrico A 529/2GR - A 529/2GG		
A 538/2GR - A 538/2GG	"	22
A 548/3G	"	23
A 478/4G - A 558/4G	"	24
A 488/5G - A 498/5G - A 568/5G	"	25
A 578/6G - A 588/6G	"	26
Targhetta tecnica	"	28

INHALTSVERZEICHNIS

Wichtige Hinweise	Seite	4
Technisch-konstruktive Eigenschaften	"	5
Vorschriften für den Gebrauch der Gasbrenner	"	6
Reinigung und Wartung	"	7
Anweisungen für die Entlüftung der Lokale:		
1. Luftvolumen	"	9
2. Luftzufluß	"	9
3. Natürliche, direkte Belüftung	"	10
4. Einzelne Entlüftungskanäle	"	10
5. Verzweigte Sammel-Entlüftungskanäle	"	10
6. Natürliche, indirekte Entlüftung	"	12
7. Evakuierung der verbrauchten Luft	"	13
Installation	"	14
Anschluß an das Gasnetz mit Gelenkkupplung:		
- Einzelne-Kochflächen	"	17
- Gekoppelte Kochflächen	"	18
Anschluß an das Stromnetz	"	19
Umstellung auf Flüssiggas und Einstellung der kleinen Flammen	"	20
Gas-Kenndaten	"	21
Schaltplan A 529/2GR - A 529/2GG		
A 538/2GR - A 538/2GG	"	22
A 548/3G	"	23
A 478/4G - A 558/4G	"	24
A 488/5G - A 498/5G - A 568/5G	"	25
A 578/6G - A 588/6G	"	26
Technisches Datenschild	"	28

AVVERTENZE IMPORTANTI

Prima dell'installazione, verificare che le condizioni locali di distribuzione (natura e pressione del gas) e lo stato di regolazione dell'apparecchio siano compatibili.

Prima dell'utilizzo dell'apparecchio leggere attentamente questo manuale e conservarlo in luogo accessibile per ogni ulteriore consultazione.

All'apertura dell'imballaggio, verificare l'integrità dell'apparecchio. Non lasciare gli elementi dell'imballaggio alla portata dei bambini perché sono potenziali fonti di pericolo.

L'installazione e le varie regolazioni e tarature devono essere effettuate esclusivamente da personale specializzato.

Questa apparecchiatura, realizzata per l'utilizzo domestico, deve essere impiegata soltanto per la cottura di alimenti, uso per cui è stata progettata e costruita. Non modificarne per nessun motivo le caratteristiche tecniche.

Quando l'apparecchiatura è collegata alla rete elettrica è importante rispettare queste semplici norme di sicurezza:

- non toccare l'apparecchio con mani o piedi bagnati o umidi
- non usare l'apparecchio a piedi nudi
- non permettere che bambini o incapaci utilizzino l'apparecchio
- non tirare il cavo elettrico
- non effettuare operazioni di pulizia prima di avere staccato l'apparecchio dalla rete di alimentazione.
- dopo l'uso, prima di sollevare l'apparecchiatura, accertarsi che i bruciatori siano spenti.

Queste istruzioni sono valide solo per i Paesi di destinazione i cui simboli figurano sul libretto e sull'apparecchio.

Il costruttore declina ogni responsabilità per l'uso non corretto o improprio dell'apparecchio e per danni derivanti dal mancato o inefficiente collegamento all'impianto di terra.

WICHTIGE HINWEISE

Vor der Installation muss sichergestellt werden, dass die örtlichen Gasdaten (Gasart und Druck) mit den Einstellungen des Geräts vereinbar sind.

Das vorliegende Handbuch ist vor Inbetriebnahme der Geräte aufmerksam durchzulesen und, zwecks späteren Nachschlagens, an einem sicheren und zugänglichen Ort zu verwahren.

Nach Öffnen der Verpackung ist die Integrität aller Anlagen und Bestandteile zu überprüfen.

Die Verpackungselemente sind potentielle Gefahrenquellen für Kinder und daher außer deren Reichweite aufzubewahren.

Die Installation und alle Einstellungen und Eichungen dürfen ausschließlich von Fachpersonal vorgenommen werden.

Dieses für den häuslichen Gebrauch ausgelegte Gerät ist ausschließlich für seinen Bestimmungszweck, also zum Kochen und Zubereiten von Speisen, zu verwenden. Die technischen Merkmale dürfen keinesfalls vom Bediener verändert werden.

Bei Anschluß der Geräte an das Stromnetz sind folgende, grundlegende Sicherheitsanweisungen zu beachten:

- *Das Gerät niemals mit nassen oder feuchten Händen oder Füßen berühren oder mit bloßen Füßen bedienen!*
- *Kinder und unzurechnungsfähige Personen sind vom Gerät fernzuhalten!*
- *Nicht am Speisekabel ziehen!*
- *Keine Reinigungsvorgänge vornehmen, solange das Speisekabel des Geräts nicht aus der Steckdose gezogen wurde!*
- *Nach dem Gebrauch muss sichergestellt werden, dass die Brenner ausgeschaltet wurden, bevor man das Gerät anhebt.*

Diese Bedienungsanleitungen gelten nur für die Bediener im Bestimmungsland, dessen Symbol auf dem Handbuch und dem Gerät angegeben ist.

Der Hersteller haftet in keiner Weise für den falschen und unsachgemäßen Gebrauch des Gerätes und für Schäden aufgrund einer fehlenden oder unzureichenden Erdungsanlage.

CARATTERISTICHE TECNICO-COSTRUTTIVE

I piani di cottura e le parti che li compongono sono costruiti in **acciaio inox al nichel-cromo 19/10**.

Ogni fuoco è composto dallo spartifiamma a corona pilotata, dal bruciatore radiale, dalle griglie porta pentole e dai convogliatori autonomi.

Nel caso in cui il piano cottura venga sollevato per la pulizia della superficie di lavoro sottostante, i fuochi a gas rimangono fissati allo stesso.

La particolare costruzione dello spartifiamma a corona pilotata garantisce la riaccensione di tutte le fiammelle nel caso di uno spegnimento parziale delle stesse.

La speciale forma delle griglie consente ai recipienti in appoggio una perfetta stabilità. Il convogliatore isola e protegge la fiamma (antiaria in aspirazione e compressione) e alimenta in modo autonomo il bruciatore dell'aria necessaria alla combustione.

I piani cottura sono dotati del dispositivo termoelettrico di sicurezza per garantire l'immediato bloccaggio dell'erogazione del gas in caso la fiamma si spenga accidentalmente.

La rampa e i tubetti che distribuiscono il gas ai bruciatori sono costruiti in acciaio inox al nichel-cromo 19/10. I cavi che dal generatore di scariche portano la corrente alle candele, sono di rame stagnato a 7 reofori rivestiti in teflon e calza di vetro bloccato.

TECHNISCH-KONSTRUKTIVE EIGENSCHAFTEN

*Alle Kochflächen und die dazugehörigen Bestandteile werden aus **rostfreiem Chromnickelstahl 19/10** hergestellt.*

Jede Feuerstelle besteht aus einem gesteuerten Kranz-Flammentrenner, dem Radialbrenner, den Topfrostern und den unabhängigen Luftförderern.

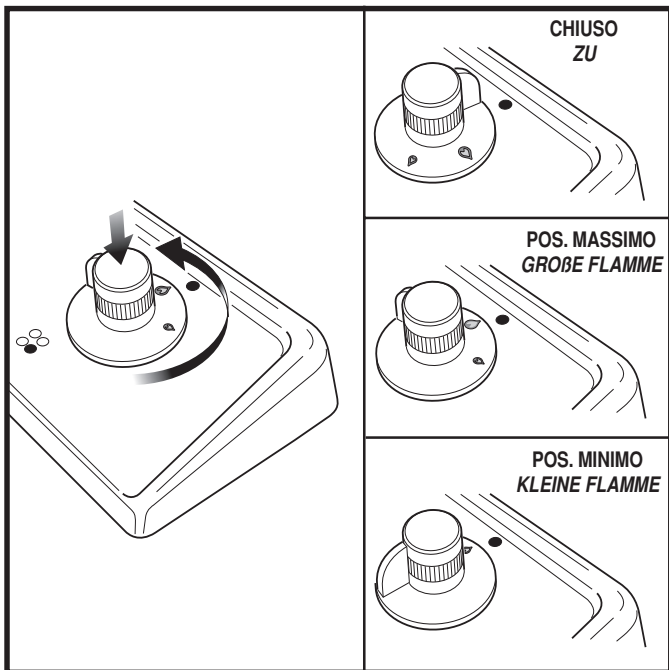
Die Gasfeuerstellen bleiben auch dann an der Kochfläche befestigt, wenn diese zur Reinigung der darunter liegenden Arbeitsfläche angehoben wird.

Die besondere Konstruktion des gesteuerten Kranz-Flammentrenners bewirkt eine automatische Wiederzündung aller Flämmchen nach einem teilweisen Erlöschen derselben.

Auf den speziell geformten Topfrostern liegen die Töpfe und Behälter sicher und stabil auf. Der Luftförderer isoliert und schützt die Flamme (Luftschutz beim Ansaugen und Verdichten) und versorgt den Brenner selbsttätig mit der zur Verbrennung notwendigen Luft.

Die Kochflächen sind mit einer thermoelektrischen Sicherheitsvorrichtung ausgestattet, um das unmittelbare Ausschalten der Gaszufuhr bei einem zufälligen Erlöschen der Flamme zu gewährleisten.

Die Rampe und alle Röhrchen zur Gasverteilung an die Brenner sind aus rostfreiem Chromnickelstahl 19/10. Alle Kabel, die den Strom von der Zündvorrichtung zu den Kerzen leiten, sind aus verzinnem Kupfer mit 7 teflonverkleideten Leitungen mit Glasgeflecht.



NORME PER L'USO DEI FUOCHI A GAS

Sorvegliare i bambini per tutto il tempo d'uso badando che non tocchino le superfici e che non stiano nelle vicinanze dell'apparecchiatura in funzione oppure non completamente raffreddata.

Per accendere i bruciatori premere e girare la manopola sulla posizione di fiamma grande.

Dopo l'accensione mantenere premuta la manopola pochi istanti per dare al dispositivo di sicurezza il tempo di riscaldarsi, dopodiché posizionarla sull'intensità di fiamma desiderata.

Se si dovesse riscontrare un indurimento nel girare la manopola del gas, contattare al più presto il servizio assistenza di zona.

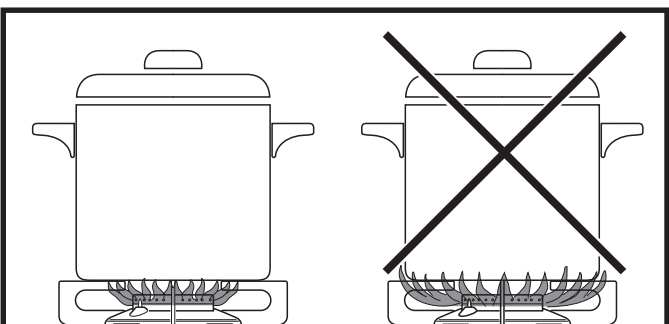
Nel cruscotto comandi in corrispondenza di ogni manopola è punzonato in rosso il posizionamento del bruciatore comandato dalla manopola stessa.

E' importante che il diametro della pentola sia adeguato alla potenzialità del bruciatore per non comprometterne l'alto rendimento e di conseguenza avere uno spreco di combustibile.

Al momento dell'ebollizione ruotare la manopola fino alla posizione di minimo. Utilizzare sempre recipienti con coperchio.

Griglia riduttrice

In dotazione all'apparecchio c'è, a secondo dei modelli, una riduzione per griglia da utilizzare esclusivamente sul bruciatore ausiliario (piccolo).



Diametro bruciatore (mm) Durchmesser des Brenners (mm)	Diametro recipienti (cm) Durchmesser des Kochgefäßes (cm)
Rapido/ Großer Brenner Ø 100 Ø 85	Ø 24 - 26 Ø 22 - 26
Semi rapido/ Mittlerer Brenner Ø 70	Ø 16 - 20
Ausiliario/ Hilfsbrenner Ø 50	Ø 10 - 14

VORSCHRIFTEN FÜR DEN GEBRAUCH DER GASBRENNER

Während der gesamten Betriebszeit des Kochgeräts und unmittelbar danach bis zur vollständigen Erkaltung, sind Kinder davon fernzuhalten, um ein unbeabsichtigtes Berühren der heißen Platten oder Brenner zu verhindern.

Die Brenner werden durch Drücken und Drehen des Bedienungsknopfes auf die große Flamme gezündet.

Nach der Zündung muss der Bedienungsknopf kurz gedrückt bleiben, bis sich die Sicherheitsvorrichtung erwärmt hat. Dann kann man ihn auf die gewünschte Flamme drehen.

Sollte der Bedienungsknopf beim Drehen schwergängig sein, so ist so bald wie möglich die nächste Kundendienststelle zu verständigen.

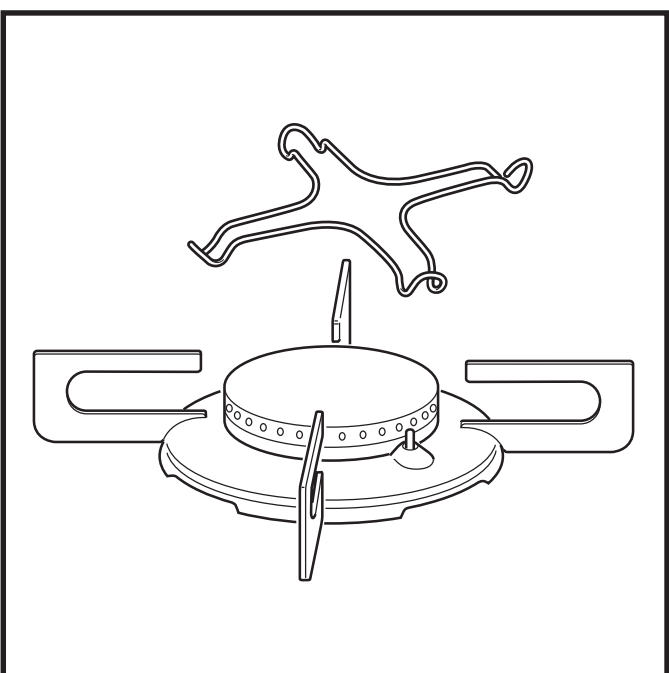
Auf der Bedienungstafel ist neben jedem Bedienungsknopf die Position des von diesem gesteuerten Brenners rot aufgestempelt.

Es ist wichtig, daß der Topfdurchmesser der Leistung des jeweiligen Brenners entspricht. Dadurch wird ein wirtschaftliches und effizientes Kochen möglich.

Sofort nach Erreichen des Siedepunktes ist der Bedienungsknopf auf die kleinste Flamme zurückzudrehen. Verwenden Sie immer Kochgefäße mit Deckel.

Reduzier-Topfrost

Mit dem Gerät wird jeweils eine Reduzierung des Topfrostes geliefert, die ausschließlich auf dem (kleinen) Hilfsbrenner zu verwenden ist.



PULIZIA E MANUTENZIONE

Prima di eseguire qualsiasi pulizia all'interno del piano ed in particolare alle parti elettriche, staccare la spina dalla presa di corrente o più semplicemente spegnere l'interruttore generale.

Tutte le parti in acciaio inox si manterranno come all'origine (salvo la normale brunitura dovuta al calore che si verificherà sulle griglie e spartifiamma) se si avrà cura di pulirle normalmente con acqua e detersivo neutro, risciacquarle e asciugarle con un panno morbido.

Quando il piano cottura è molto sporco, usare un detersivo in crema per le superfici inox (CIF o Stahl Fix) e una spugna morbida inumidita. Per le griglie poggiapentole e gli spartifiamma può essere usata invece una spugna leggermente abrasiva Scotch Brite 3M.

Evitare in modo assoluto i detersivi a base di acidi (clorico, fluoridrico, fosforico e muriatico), le pagliette o spazzole di ferro ed i detersivi contenenti sostanze abrasive che potrebbero ri-garne la superficie.

Evitare anche il contatto con vapori emanati da prodotti acidi (muriatico e clorico) o a base di ipoclorito di sodio, candeggina o ammoniacca, contenuti generalmente nei detersivi per la pulizia della casa, perché possono avere un'azione ossidante/corrosiva sull'acciaio inox.

Non lasciare pagliette o oggetti metallici appoggiati sull'acciaio in quanto rilasciano residui ferrosi con rischio di arrugginimento superficiale.

È possibile inoltre rimuovere facilmente lo sporco che si dovesse depositare sul piano di lavoro, sollevando l'apparecchiatura ed inclinandola di max 30° dopo averne asciugata la parte superiore da eventuali liquidi residui.

Durante la pulizia verificare che i fori degli ugelli e degli spartifiamma non siano ostruiti.

Procedere periodicamente ad una accurata pulizia delle candele (ceramica ed elettrodo) per evitare difficoltà di accensione; inoltre, per un buon funzionamento delle valvole di sicurezza, è necessario che le termocoppie sui bruciatori restino pulite.

Controllarle frequentemente e, se necessario, pulirle con uno straccio umido, rimuovere eventuali residui secchi, con una spugna in Scotch-Brite, escludendo da questi interventi attrezzi metallici.

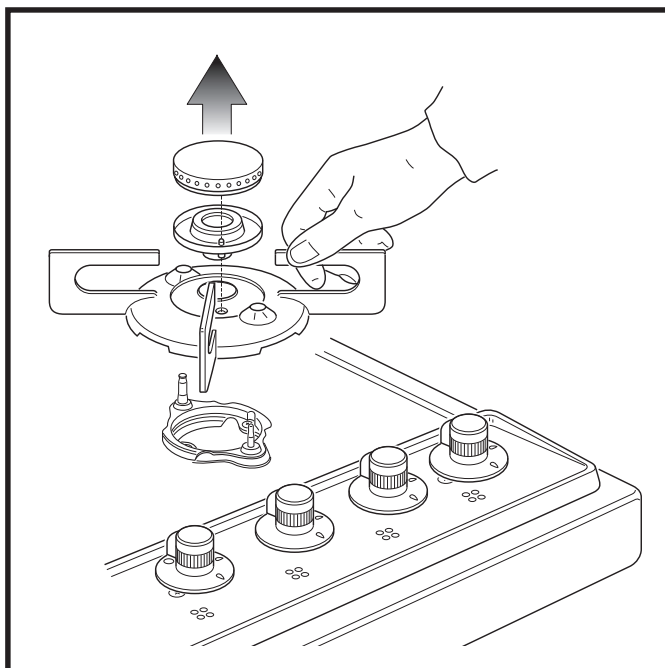
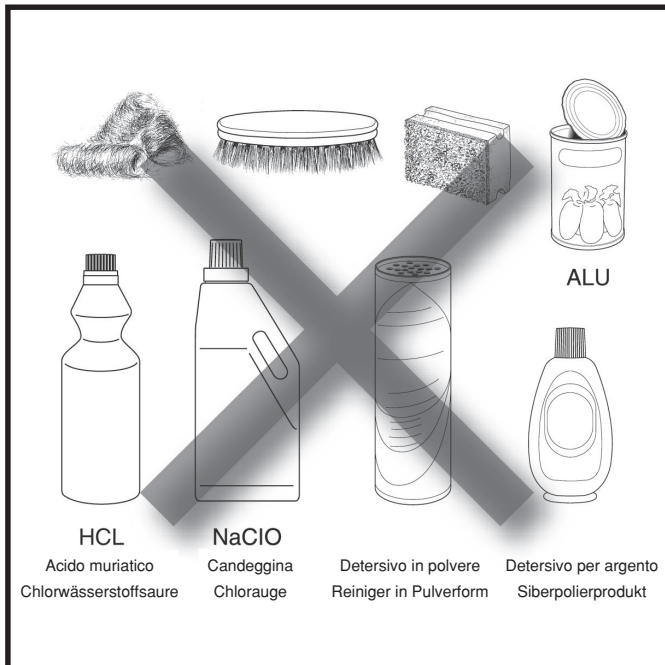
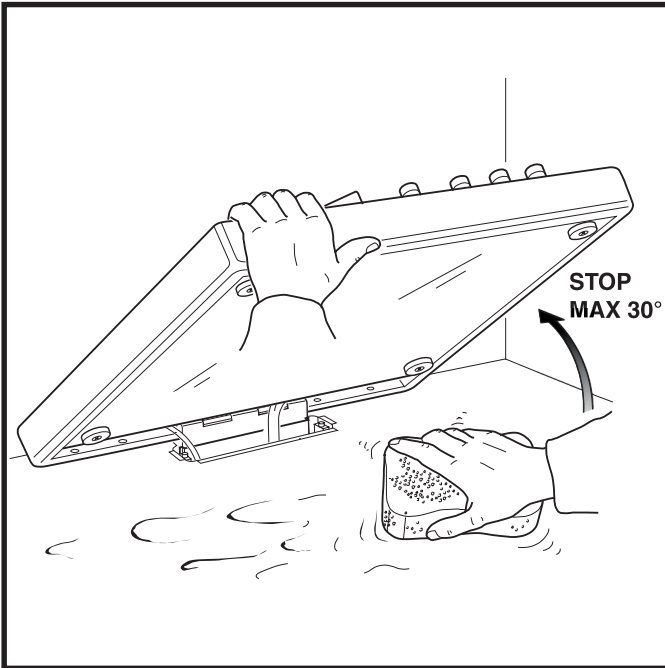
Assicurarsi che nel rimettere come prima griglie, bruciatori e spartifiamma il tutto sia perfettamente alloggiato nelle rispettive sedi.

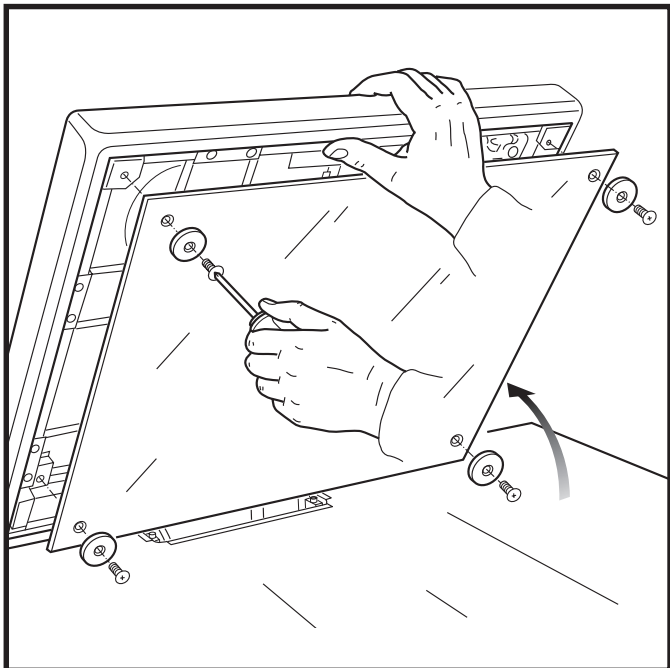
La guarnizione in corrispondenza di ciascun rubinetto sul cruscotto non deve essere rimossa. Se ciò si verificasse provvedere al riposizionamento corretto.

REINIGUNG UND WARTUNG

Vor jeglichem Wartungs- oder Reinigungsvorgang im Inneren der Kochfläche und vor allem an den elektrischen Bestandteilen, muß sichergestellt werden, daß der Netzstecker gezogen oder der Hauptschalter ausgeschaltet wurde.

Alle Teile aus rostfreiem Edelstahl behalten ihre ursprüngliche Form und Farbe (abgesehen von der normalen, durch die Hitze der Roste und Flammentrenner verursachten Brünierung), wenn sie regelmäßig mit Wasser und neutralen Reinigungsmitteln gereinigt, gespült und mit einem weichen Tuch getrocknet werden.





Ist die Kochfläche sehr schmutzig, so ist ein Produkt für Edelstahlflächen in Cremeform (CIF oder Stahlfix) und ein weicher, angefeuchteter Schwamm zu verwenden. Für die Topfrost- und Flammenbrecher kann dagegen auch ein leicht abreibender Scotch Brite 3M Lappen verwendet werden.

Unbedingt zu vermeiden sind säurehaltige Reinigungsmittel (mit Chlor, Fluorwasserstoff, Phosphor und Chlorwasserstoffsäure), Metallschwämme oder Eisenbürsten, ebenso alle Reinigungsmittel mit schleifenden Substanzen, die die Oberfläche zerkratzen würden.

Vermeiden Sie auch den Kontakt der Kochfläche mit Dämpfen, die normalerweise von den auf Säurebasis (Chlorwasserstoffsäure und Chlor) oder auf Natriumhypochlorit-, Chlorlauge- oder Ammoniakbasis hergestellten Hausreinigungsprodukten abgegeben werden. Diese können eine oxydierende und korrosive Wirkung auf das Edelstahl haben.

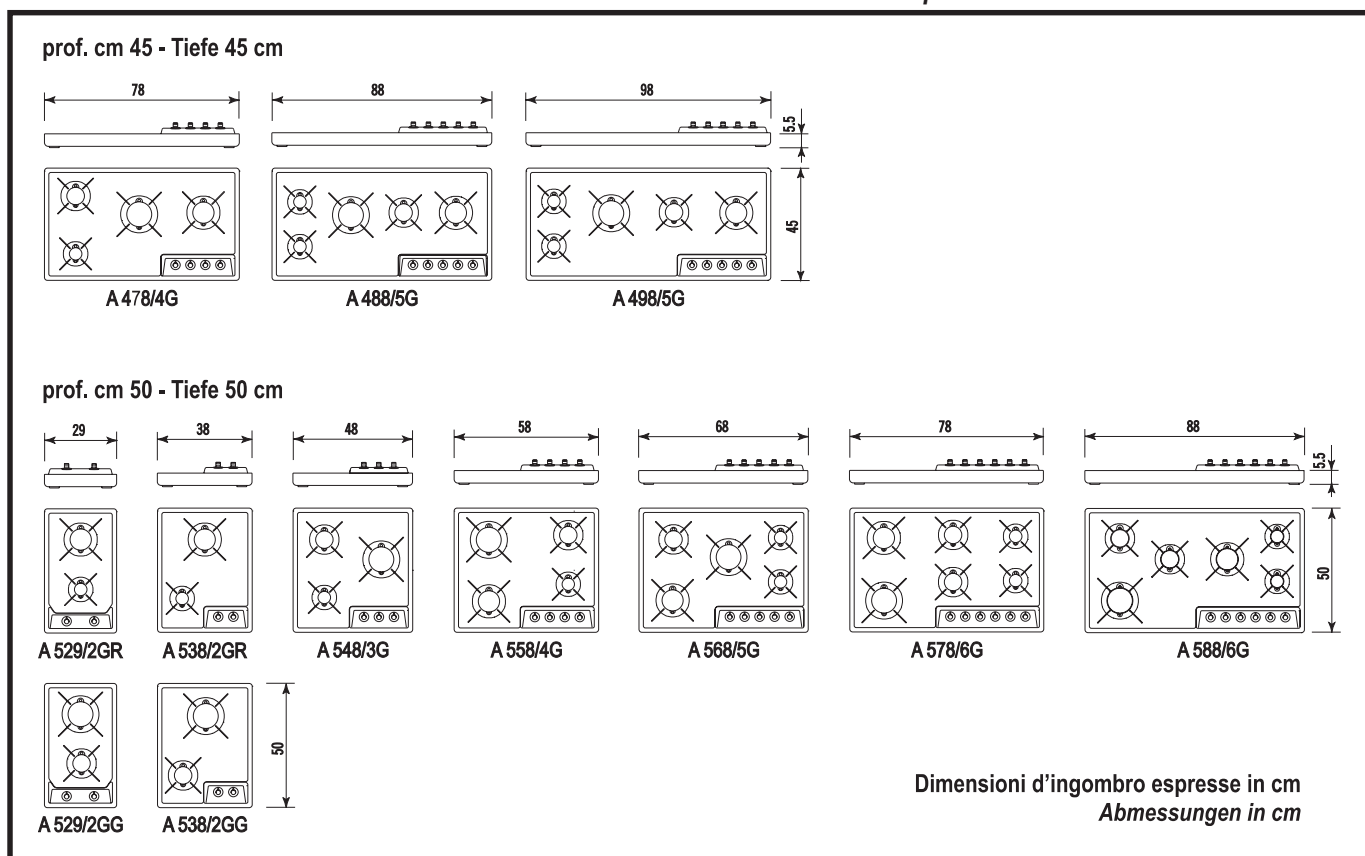
Lassen Sie keine Metallschwämme oder -gegenstände auf dem Stahl, weil diese eisenhaltige Substanzen enthalten, die ein oberflächliches Anrosten verursachen könnten.

Allfällige Schmutzreste auf der Arbeitsfläche können problemlos beseitigt werden, indem man das Gerät anhebt und - nach Abtrocknen des oberen Teiles - um höchstens 30° neigt.

Während der Reinigung ist darauf zu achten, daß die Löcher der Düsen und des Flammentrenners nicht verstopft sind. In regelmäßigen Zeitabständen ist eine sorgfältige Reinigung der Kerzen (Keramik und Elektrode) vorzunehmen, um Zündproblemen vorzubeugen. Für den einwandfreien Betrieb der Sicherheitsventile ist es notwendig, daß die Thermelemente auf den Brennern sauber bleiben. Darum müssen sie häufig überprüft und, wenn notwendig, mit einem feuchten Lappen gereinigt werden, wobei alte Schmutzreste mit einem Schwamm aus Scotch-Brite zu entfernen sind. Auf keinen Fall sind Metallwerkzeuge zur Reinigung zu verwenden.

Beim Zusammenstellen der einzelnen Bestandteile ist darauf zu achten, daß Topfrost, Brenner und Flammentrenner wieder richtig einrasten.

Die Dichtung auf jedem Hahn auf der Bedienungstafel darf nicht entfernt werden. Bei eventuellen Verschiebungen muss sie wieder korrekt positioniert werden.



INDICAZIONI PER LA VENTILAZIONE DEI LOCALI

Attenzione: Questo apparecchio può essere installato per funzionare solo in locali permanentemente ventilati, secondo le norme UNI-CIG 7129 - 7131.

1. Volumi di aria

E' indispensabile che nei locali in cui sono installati apparecchi a gas (di tipo A o B, o apparecchi di cottura) possa affluire almeno tanta aria quanto ne viene richiesta dalla regolare combustione del gas e dalla ventilazione del locale. E' pertanto opportuno ricordare che la combustione di 1 m³ di gas richiede circa i seguenti volumi di aria:

- gas manifatturato	(H _s = 18,8 MJ/m ³)	5 m ³
- gas naturale	(H _s = 38,6 MJ/m ³)	11 m ³
- GPL	(H _s = 101,8 MJ/m ³)	30 m ³
- miscele GPL (25 %)-aria	(H _s = 27,2 MJ/m ³)	8 m ³
- miscele GPL (50 %)-aria	(H _s = 56,5 MJ/m ³)	16 m ³

Per gli apparecchi con dispositivo rompitrappo-antivento i valori dei volumi di aria vanno maggiorati secondo le caratteristiche del dispositivo.

2. Afflusso dell'aria

L'afflusso naturale dell'aria deve avvenire per via diretta attraverso:

- aperture permanenti praticate su pareti del locale da ventilare che danno verso l'esterno
 - condotti di ventilazione, singoli oppure collettivi ramificati
- L'aria di ventilazione deve essere prelevata direttamente dall'esterno, in zona lontana da fonti di inquinamento.

E' consentita anche la ventilazione indiretta, mediante prelievo dell'aria da locali attigui a quella da ventilare, con le avvertenze e le limitazioni di cui al successivo punto 6.

Avvertenze:

- L'utilizzo di un apparecchio di cottura a gas produce calore e umidità nel locale in cui è installato. Vogliate assicurare una buona aerazione del locale mantenendo aperti gli orifizi di ventilazione naturale o installando una cappa di aspirazione con condotto di scarico.
- Un utilizzo intensivo e prolungato dell'apparecchio può necessitare di una aerazione supplementare, per esempio l'apertura di una finestra, o un'aerazione più efficace aumentando la potenza di aspirazione meccanica se esiste.

ANWEISUNGEN FÜR DIE ENTLÜFTUNG DER LOKALE

Achtung: Dieses Gerät darf nur in permanent entlüfteten Räumen gemäß den im Bestimmungsland geltenden Vorschriften installiert werden.

1. Luftvolumen

Die Lokale, in welchen Gasgeräte (des Typs A oder B oder Kochgeräte) installiert werden, müssen mindestens mit soviel Luft versorgt werden, wie von der normalen Gasverbrennung und zur Belüftung der Lokale selbst verbraucht wird. In diesem Zusammenhang sei darauf hingewiesen, daß es zur Verbrennung von 1 m³ Gas ungefähr die nachstehenden Luftvolumen braucht:

- Manifakturgas	(H _s = 18,8 MJ/m ³)	5 m ³
- Erdgas	(H _s = 38,6 MJ/m ³)	11 m ³
- Flüssiggas	(H _s = 101,8 MJ/m ³)	30 m ³
- Flüssiggasmisch. (25 %)-Luft	(H _s = 27,2 MJ/m ³)	8 m ³
- Flüssiggasmisch. (50 %)-Luft	(H _s = 56,5 MJ/m ³)	16 m ³

Für Geräte mit Luftzugbrecher- und Windschutz-Vorrichtungen sind die Luftvolumenwerte entsprechend den Eigenschaften der Vorrichtung zu erhöhen.

2. Luftzufluß

Der natürliche Luftzufluß erfolgt auf direktem Wege durch:

- permanente Öffnungen in den Wänden der zu entlüftenden Lokale ins Freie
 - einzelne oder verzweigte Sammel-Entlüftungskanäle
- Die Zuluft strömt aus einer reinen Umgebung im Freien zu.

Auch die indirekte Entlüftung, durch Luftzufluß aus umliegenden Lokalen, ist, mit den unter Punkt 6 angeführten Einschränkungen und Anweisungen, zulässig.

Vorsicht!

- Bei der Verwendung eines Gaskochgerätes entstehen im Installationsraum Wärme und Feuchtigkeit. Versichern Sie sich, daß das Lokal ausreichend belüftet wird, indem sie die natürlichen Belüftungskanäle offenhalten oder eine Abzugshaube mit Abluftleitung installieren.
- Bei intensiver oder lang anhaltender Verwendung des Geräts kann eine zusätzliche Belüftung erforderlich werden, die beispielsweise durch Öffnen eines Fensters oder durch Steigerung der Leistung des eventuell bestehenden, mechanischen Abzugssystems erzielt werden kann.

3. Ventilazione naturale diretta

Aperture su pareti esterne del locale da ventilare (fig. 1 e 2). Tali aperture devono rispondere ai seguenti requisiti:

- avere sezione libera totale netta di passaggio di almeno 6 cm^2 per ogni kW di portata termica installata, con un minimo di 100 cm^2
- essere realizzata in modo che le bocche di apertura, sia all'interno che all'esterno della parete, non possano venire ostruite
- essere protette ad esempio con griglie, reti metalliche, ecc., in modo da non ridurre la sezione utile sopra indicata
- essere situate ad una quota prossima al livello del pavimento e tali da non provocare disturbo al corretto funzionamento dei dispositivi di scarico dei prodotti della combustione; ove questa posizione non sia possibile si dovrà aumentare almeno del 50 % la sezione delle aperture di ventilazione.

4. Condotti di ventilazione singoli

Nel caso di adduzione di aria comburente mediante condotti (fig. 3), il tiraggio disponibile, prodotto dall'apparecchio di utilizzazione installato e dal relativo sistema di evacuazione dei prodotti della combustione, deve essere maggiore della somma delle resistenze offerte dai condotti (resistenze di attrito, resistenze per eventuali cambiamenti di direzione, strozzature, ecc.).

I condotti di ventilazione devono avere andamento orizzontale e verticale: i tratti ad andamento orizzontale devono avere peraltro una lunghezza ridotta al minimo.

I raccordi fra tratti ad andamento diverso devono essere realizzati senza restringimenti di sezione a spigoli vivi. L'angolo di raccordo fra gli assi di due tratti successivi di condotto non deve essere minore di 90° .

La bocca di immissione nel locale da ventilare deve essere collocata in basso ed in posizione tale da non interferire con lo scarico dei prodotti della combustione e deve essere protetta da una griglia o dispositivi similari.

5. Condotti di ventilazione collettivi ramificati

Anche nel caso di adduzione dell'aria comburente mediante condotti collettivi ramificati, la somma delle resistenze offerte da detti condotti (resistenze di attrito, resistenze per eventuali cambiamenti di direzione, strozzature, ecc.) può essere al massimo pari al 10 % del tiraggio disponibile, prodotto dai vari apparecchi di utilizzazione installati ai vari piani e dal relativo sistema di evacuazione dei prodotti della combustione.

I condotti di ventilazione collettivi ramificati devono inoltre avere solo andamento verticale con flusso ascendente (fig. 4).

La bocca di immissione nel locale da ventilare deve essere collocata in basso ed in posizione tale da non interferire con lo scarico dei prodotti della combustione e deve essere protetta da una griglia o dispositivi similari.

3. Natürliche, direkte Belüftung

Öffnungen in den Außenwänden des zu entlüftenden Lokals (Abb. 1 - 2). Diese Öffnungen müssen folgende Eigenschaften aufweisen:

- gesamter Netto-Querschnitt des Durchflusses von mindestens 6 cm^2 pro installiertem Watt Wärmeleistung, mit einem Mindestwert von 100 cm^2
- sie müssen so angefertigt werden, daß die Öffnungen weder von innen noch von außen verstopft werden können
- sie müssen, beispielsweise durch Gitter oder Metallnetze, usw., so geschützt werden, daß der oben angeführte Netto-Querschnitt nicht vermindert wird
- sie sind möglichst nahe am Boden anzubringen und zwar so, daß sie den einwandfreien Betrieb der Auslaßvorrichtungen für die Verbrennungsgase nicht beeinträchtigen; wo vorgenannte Kriterien nicht eingehalten werden können, muß der Durchschnitt der Entlüftungsöffnungen um mindestens 50 % erhöht werden.

4. Einzelne Entlüftungskanäle

Im Falle einer Luftzufuhr der verbrennungsfördernden Luft mittels Luftleitungen (Abb. 3), muß der vom installierten Gerät und vom entsprechenden Evakuierungssystem der Verbrennungsgase erzeugte, vorhandene Luftzug größer sein als die Summe der von den Kanälen gebotenen Widerstände (Reibungswiderstand, Widerstand aufgrund eventueller Richtungsänderungen, Drosselstellen, usw.).

Die Entlüftungskanäle müssen horizontal und vertikal verlegt werden; die horizontalen Teilstücke sollen möglichst kurz sein. Bei den Verbindungsstücken zwischen verschiedenen ausgerichteten Teilstücken ist eine Verminderung des Querschnittes durch scharfeckige Winkel zu vermeiden. Der Randwinkel zwischen den Achsen zweier aufeinanderfolgender Leitungsabschnitte muß mehr als 90° betragen.

Die Einlaßöffnung in das zu entlüftende Lokal ist möglichst nahe am Boden vorzusehen und darf nicht mit der Auslaßöffnung der Verbrennungsgase interferieren. Außerdem ist sie durch ein Gitter oder ähnliche Vorrichtung abzudecken.

5. Verzweigte Sammel-Entlüftungskanäle

Auch im Falle einer Zufuhr der verbrennungsfördernden Luft mittels verzweigter Sammelkanäle, darf die Summe der von diesen Kanälen vorgegebenen Widerstände (Reibungswiderstand, Widerstand aufgrund eventueller Richtungsänderungen, Drosselstellen, usw.) maximal 10 % des vorhandenen, von den verschiedenen, auf unterschiedlichen Ebenen installierten Geräten und von den entsprechenden Evakuierungssystemen der Verbrennungsgase erzeugten Luftzuges betragen. Die verzweigten Sammelentlüftungskanäle dürfen nur vertikal mit aufsteigendem Luftfluß verlegt werden (Abb. 4).

Die Einlaßöffnung in das zu entlüftende Lokal ist möglichst nahe am Boden vorzusehen und darf nicht mit der Auslaßöffnung der Verbrennungsgase interferieren. Außerdem ist sie durch ein Gitter oder ähnliche Vorrichtung abzudecken.

Fig./Abb. 1

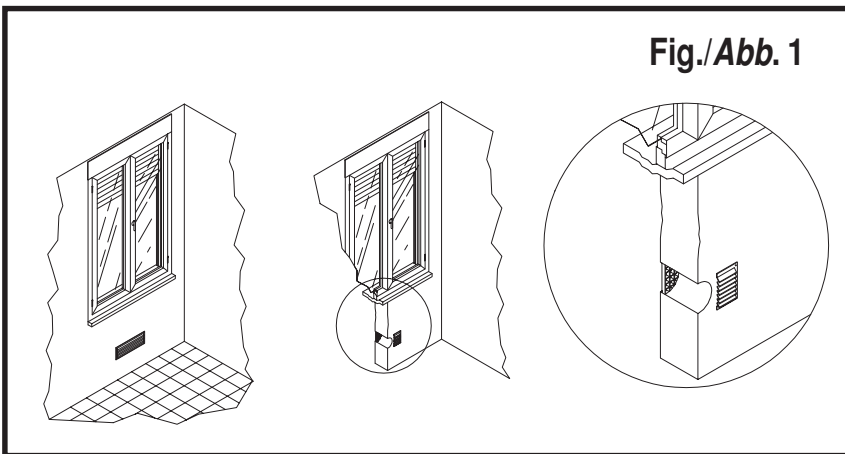


Fig./Abb. 2

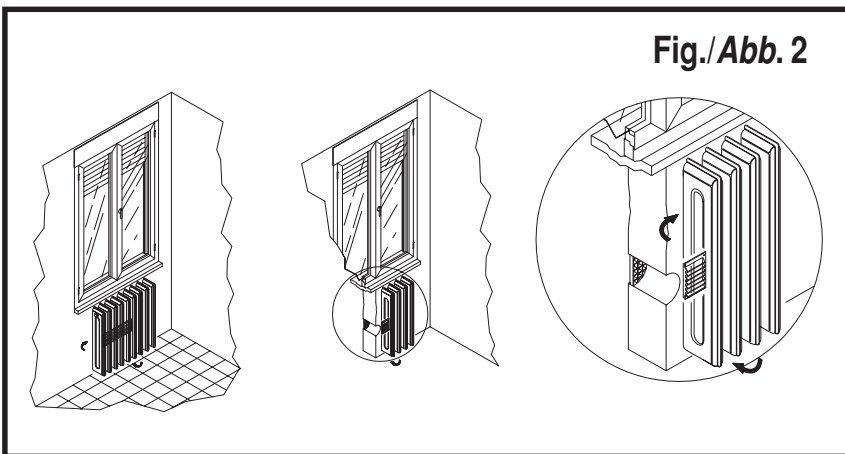


Fig./Abb. 3

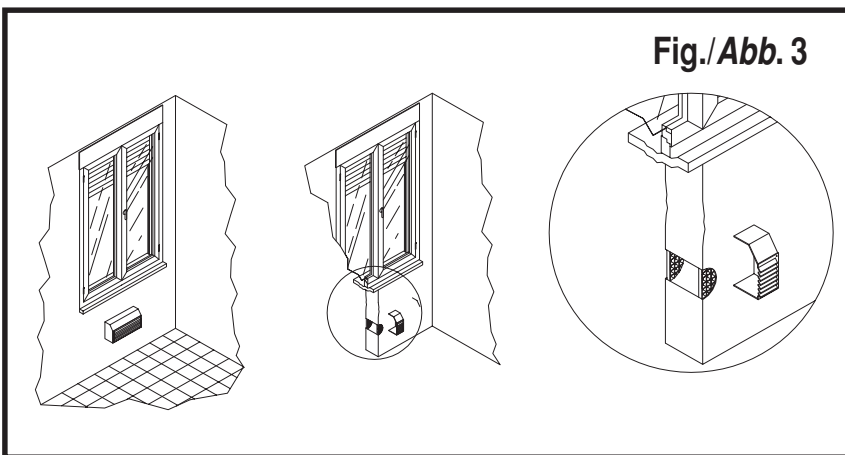
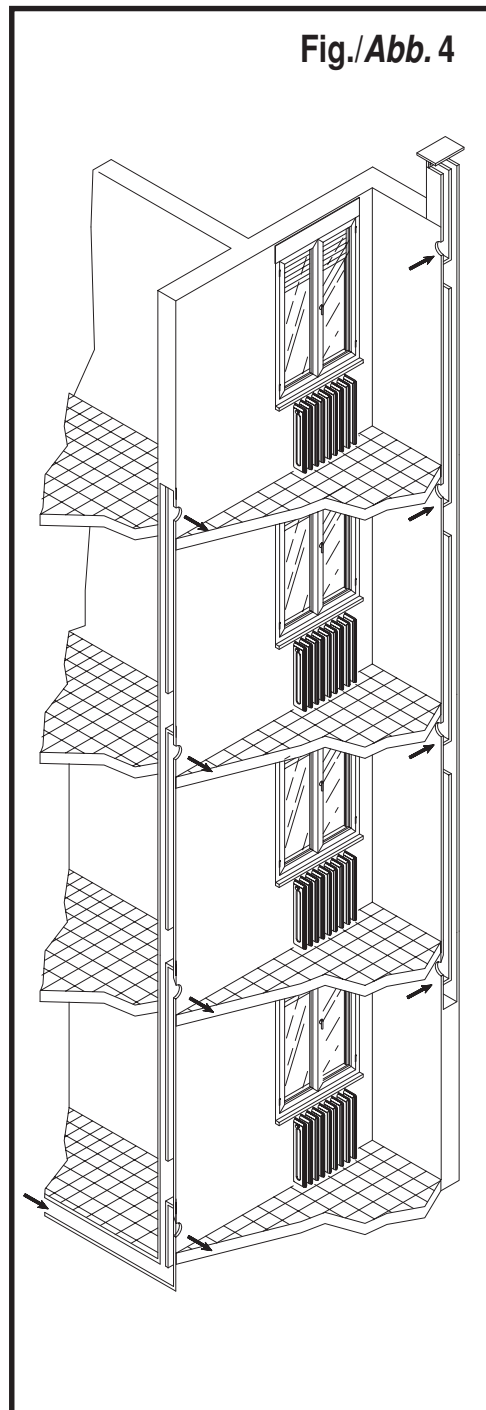


Fig./Abb. 4



6. Ventilazione naturale indiretta

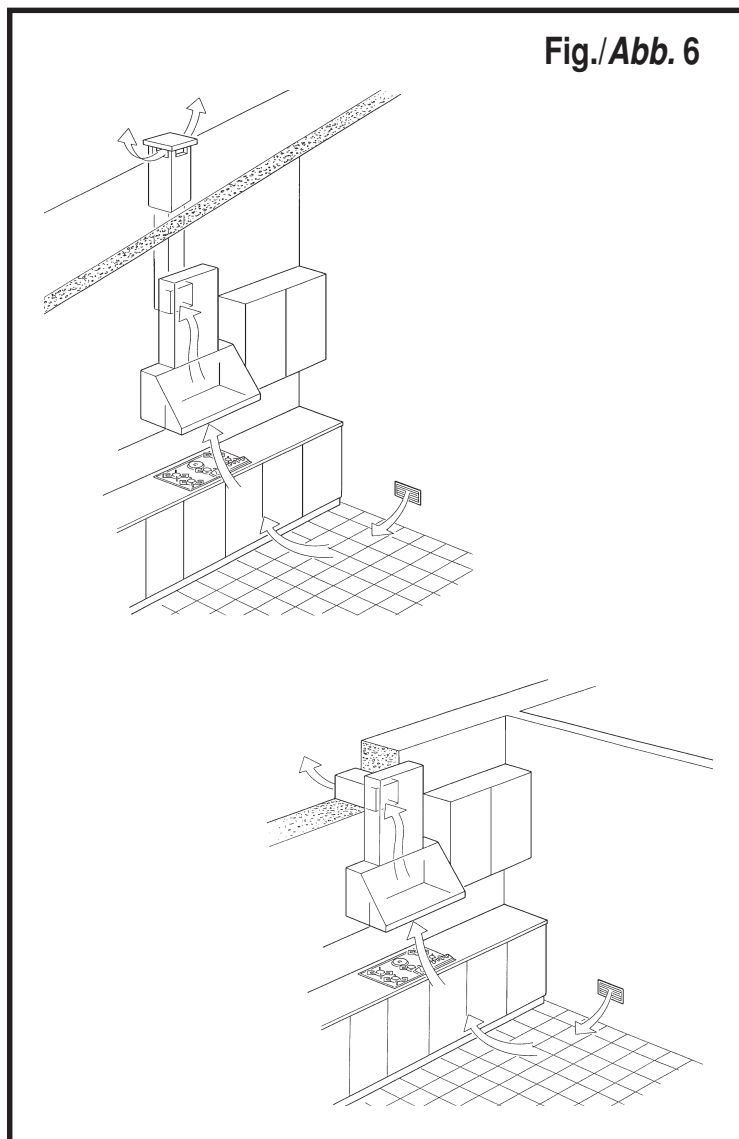
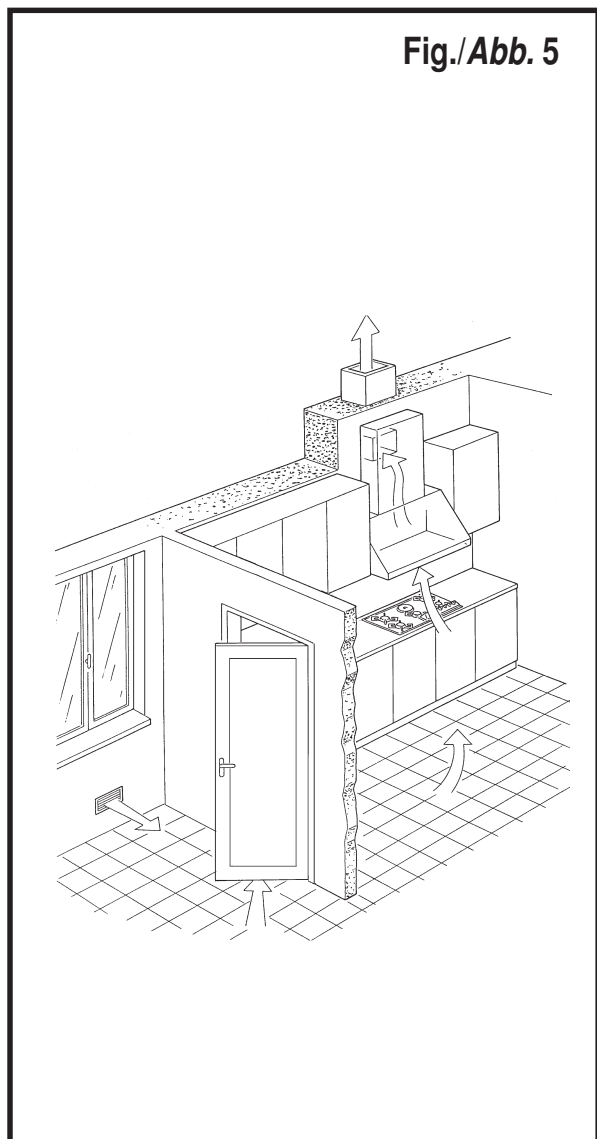
L'afflusso dell'aria può essere anche ottenuto da un locale adiacente (fig. 5) purché:

- il locale adiacente sia dotato di ventilazione diretta, conforme ai commi a), b) e c) del punto 3
- nel locale da ventilare siano installati solo apparecchi raccordati a condotti di scarico
- il locale adiacente non sia adibito a camera da letto o non costituisca parte comune dell'immobile
- il locale adiacente non sia un ambiente con pericolo di incendio, quali rimesse garage, magazzini di materiali combustibili, ecc.
- il locale adiacente non sia messo in depressione rispetto al locale da ventilare per effetto di tiraggio contrario (il tiraggio contrario può essere provocato dalla presenza nel locale, sia di altro apparecchio di utilizzazione funzionante a qualsivoglia tipo di combustibile, sia di un caminetto, sia di qualunque dispositivo di aspirazione, per i quali non sia stato previsto un ingresso di aria)
- il flusso dell'aria del locale adiacente sino a quello da ventilare possa avvenire liberamente attraverso aperture permanenti, di sezione netta complessivamente non minore di quella indicata al punto 3. Tali aperture potranno anche essere ricavate maggiorando la fessura tra porta e pavimento.

6. Natürliche, indirekte Entlüftung

Der Luftzufluß kann auch von einem anliegenden Lokal (Abb. 5) erfolgen, wenn folgende Voraussetzungen gegeben sind:

- wenn das anliegende Lokal mit direkter Entlüftung gemäß den Absätzen a), b) und c) des Punktes 3 versorgt wird
- wenn im zu belüftenden Lokal an Auslaßöffnungen angeschlossene Geräte installiert sind
- wenn das anliegende Lokal nicht als Schlafzimmer oder gemeinschaftlicher Wohnteil des Gebäudes dient
- wenn es sich beim anliegenden Lokal um keinen feuergefährlichen Raum, wie z. B. Garagen, Magazin für Verbrennungsstoffe, usw. handelt
- wenn das anliegende Lokal nicht durch den Gegenluftzug, gegenüber dem zu belüftenden Lokal in Unterdruck gerät (dieser Gegenluftzug kann vom Vorhandensein eines anderen, mit beliebigem Treibstoff versorgten Geräts oder von Kaminen oder anderen Ansaugvorrichtungen im gleichen Lokal erzeugt werden, für welche kein Luftzufluß vorgesehen ist)
- wenn der Luftzufluß vom anliegenden Lokal bis zu dem zu belüftenden Raum unbehindert durch permanente Öffnungen erfolgt; diese Öffnungen müssen einen gesamten Netto-Querschnitt aufweisen, der nicht kleiner sein darf, als in Punkt 3 angegeben. Diese Öffnungen können auch durch Erweiterung des Schlitzes zwischen Tür und Boden bereitgestellt werden.



7. Evacuazione aria viziata

Nei locali in cui sono installati apparecchi a gas può rendersi necessaria, oltre che l'immissione di aria comburente, anche l'evacuazione dell'aria viziata, con conseguente immissione di una ulteriore pari quantità di aria pulita e non viziata (fig. 6).

Se l'evacuazione dell'aria viziata avviene con l'ausilio di un mezzo meccanico (elettroventilatore) dovranno essere rispettate le seguenti condizioni:

- a) se nell'ambiente vi è un condotto di scarico comune fuori servizio esso deve essere tappato
- b) l'apertura di ventilazione del locale in cui sono stati installati apparecchi a gas deve essere aumentata in funzione della massima portata d'aria occorrente all'elettroventilatore, secondo la tabella seguente:

Portata massima in m ³ /h	Velocità entrata aria in m/s	Sezione netta aggiuntiva passaggio aria in cm ²
fino a 50	1	140
oltre 50 ÷ 100	1	280
oltre 100 ÷ 150	1	420

- c) l'azione dell'elettroventilatore non deve influenzare la corretta evacuazione dei prodotti della combustione nel caso di apparecchi che prelevano l'aria di combustione dall'ambiente. A tal fine dovrà essere verificato quanto sopra effettuando una prova di tiraggio, facendo funzionare il ventilatore alla sua potenza massima e l'apparecchio a gas alle potenze nominali massima e minima dichiarate dal costruttore. Inoltre nel caso di apparecchio collegato ad una canna collettiva ramificata (c.c.r.), l'elettroventilatore alla sua potenza massima e con apparecchio spento non deve mettere il locale in depressione rispetto alla c.c.r. stessa.

Nota 1 - Se l'elettroventilatore è installato in un locale senza aperture, l'afflusso dell'aria ad esso necessaria dovrà avvenire tramite un condotto di ventilazione, oppure direttamente da un locale adiacente, munito di adeguata apertura. Se in quest'ultimo locale è installato un apparecchio a gas, l'aria di ventilazione necessaria sarà quella per l'apparecchio aumentata di quella necessaria per la presenza dell'elettroventilatore.

Nota 2 - La portata effettiva di un elettroventilatore è in funzione del volume dell'ambiente da ventilare, tenendo presente che per un locale uso cucina il ricambio orario di aria è di 3 - 5 volte il suo volume.

7. Evakuierung der verbrauchten Luft

In Räumen, in welchen Gasgeräte installiert sind, kann sich neben der Zufuhr von verbrennungsfördernder Luft, auch die Evakuierung der verbrauchten Luft als notwendig erweisen, mit darauffolgendem Zufluß einer gleichen Menge reiner, unverschmutzter Luft (Abb. 6).

Wenn die Evakuierung der verbrauchten Luft mit Hilfe einer mechanischen Vorrichtung (Elektroventilator) geschieht, sind folgende Anweisungen zu beachten:

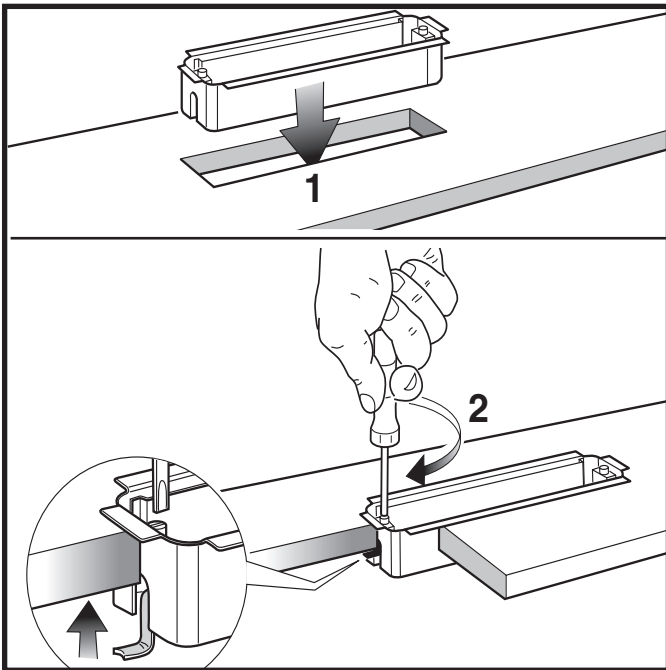
- a) wenn im Raum eine gemeinsame, nicht benützte Auslaßöffnung vorhanden ist, muß diese zugemacht werden
- b) die Entlüftungsöffnung des Lokales, in welchem die Gasgeräte installiert sind, muß in Funktion der maximalen Luftfördermenge des Elektroventilators entsprechend der nachstehenden Tabelle erweitert werden:

Maximale Fördermenge in m ³ /h	Lufteingangsgeschwindigkeit in m/s	Zusätzlicher Netto weite des Luftdurchlaßes in cm ²
Bis 50	1	140
von 50 - 100	1	280
von 100 - 150	1	420

- c) Wenn die Geräte die zur Verbrennung notwendige Luft direkt aus dem Lokal entnehmen, darf der Betrieb des Elektroventilators die korrekte Evakuierung der Verbrennungsprodukte nicht beeinträchtigen. Zu diesem Zweck muß eine Luftzugprobe durchgeführt werden, bei welcher der Ventilator mit seiner maximalen Leistung und das Gasgerät mit der vom Hersteller angeführten Mindest- und Höchst-Nennleistung zu betreiben sind. Wenn das Gerät mit einem verzweigten Sammelzug verbunden wird, darf das Lokal bei maximaler Leistung des Elektroventilators und gleichzeitig ausgeschaltetem Gerät nicht gegenüber dem verzweigten Sammelzug in Unterdruck geraten.

Anm. 1 - Wird der Elektroventilator in einem Raum ohne Öffnungen installiert, muß der notwendige Luftzufluß durch einen Entlüftungskanal oder direkt vom anliegenden Lokal durch eine geeignete Öffnung erfolgen. Wenn in letzterem Lokal ein Gasgerät installiert ist, berechnet sich die erforderliche Entlüftungsluft aus der für das Gerät notwendigen Verbrennungsluft zuzüglich jener für den Elektroventilator.

Anm. 2 - Die tatsächliche Fördermenge des Elektroventilators steht in Funktion des zu belüftenden Raumvolumens, wobei berücksichtigt werden muß, daß in einem Küchenraum der stündliche Luftaustausch 3 - 5 mal dessen Rauminhalt sein muß.



INSTALLAZIONE

Apparecchio di classe 1.

E' necessario che tutte le operazioni relative all'installazione, alla regolazione, all'adattamento al tipo di gas disponibile, vengano eseguite da personale qualificato, secondo le norme UNI-CIG 7129 - 7131.

Disimballare il piano cottura eliminando con attenzione i materiali vari inerenti alla confezione protettiva.

Eseguire il foro sul piano di lavoro per l'inserimento della scatola passacavi e condotto gas, fissandola al top per mezzo delle due viti attenendosi alle disposizioni riportate negli schemi di pag. 15 e 16.

Si raccomanda di rispettare una distanza minima di 2,5 cm dallo schienale o dalla parete posteriore e di 5 cm da eventuali pareti laterali (o anche nell'eventuale caso di abbinamento con altre apparecchiature).

Il collegamento gas deve essere fatto con tubo flessibile inox conforme a UNI EN 14800 con attacchi filettati.

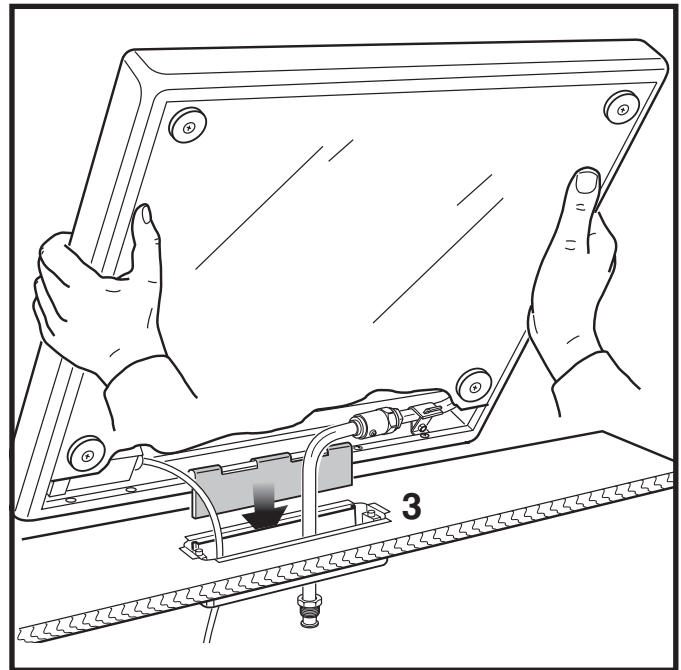
Effettuare il collegamento elettrico, applicando l'apposita spina in dotazione al relativo cavo di alimentazione e inserirla nella presa di corrente accessibile all'utente ad installazione avvenuta. E' obbligatorio, a termine di legge, che venga sempre eseguito il collegamento ad un efficiente impianto di terra. Le parti elettriche funzionano a tensione 230 V ~ - 50 Hz.

La nostra società declina ogni responsabilità per eventuali danni a persone o a cose derivanti dal mancato collegamento o da collegamento difettoso della linea a terra.

E' opportuno sistemare il piano cottura sotto una cappa ad una distanza minima di 60 cm fino ad un massimo di 75 cm.

Il grado di protezione contro i pericoli d'incendio dell'apparecchio è del tipo Y, quindi lo stesso può essere accostato a pareti più alte rispetto al piano di lavoro.

Il mobile base non necessita di alcun accorgimento costruttivo per l'isolamento o l'aerazione del solo piano cottura.



INSTALLATION

Gerät der Klasse 1.

Alle Installierungsvorgänge und Einregelungen und die Anpassung an die gewünschte Gasart sind ausschließlich von Fachpersonal gemäß den im Bestimmungsland geltenden Vorschriften DVGW G 600 (DVGW-TRGI 1986), vorzunehmen.

Kochgerät auspacken und alle Schutzabdeckungen sorgfältig entfernen.

Die Bohrung auf der Arbeitsfläche für den Einbau des Durchgangskastens für Kabel und Gasleitung bereitstellen und letzteren mittels der zwei Schrauben gemäß den Vorgaben der Pläne der Seiten 15 und 16 an der Abdeckung festmachen.

Es ist ratsam, einen Mindestabstand von 2,5 cm zum Rückenprofil oder zur Rückwand und von 5 cm zu eventuell vorhandenen Seitenwänden einzuhalten (dies gilt auch bei einer allfälligen Kombination mit anderen Geräten).

Der Gasanschluss ist mit einer biegsamen Edelstahlleitung gemäß UNI 9891 mit Gewindeanschlüssen vorzunehmen.

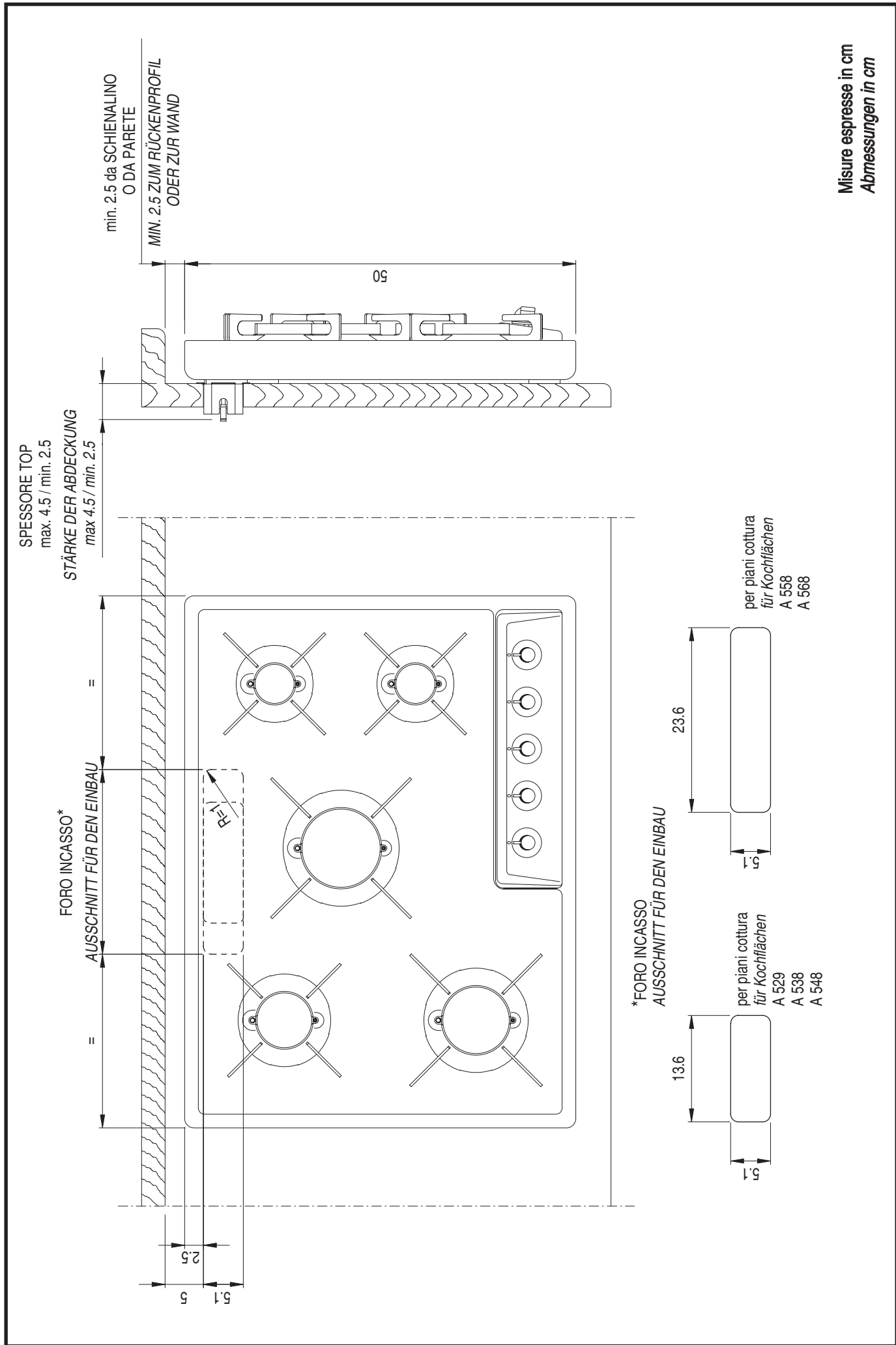
Elektrischen Anschluß durch Verbinden des mitgelieferten Steckers mit dem entsprechenden Speisekabel und Einstecken in die Steckdose ausführen. Diese ist nach erfolgter Installation für den Bediener zugänglich. Das Gesetz schreibt vor, daß das Gerät mit einer geeigneten Erdung versehen werden muß. Die elektrischen Bestandteile funktionieren mit einer Spannung von 230 V ~ bei 50 Hz.

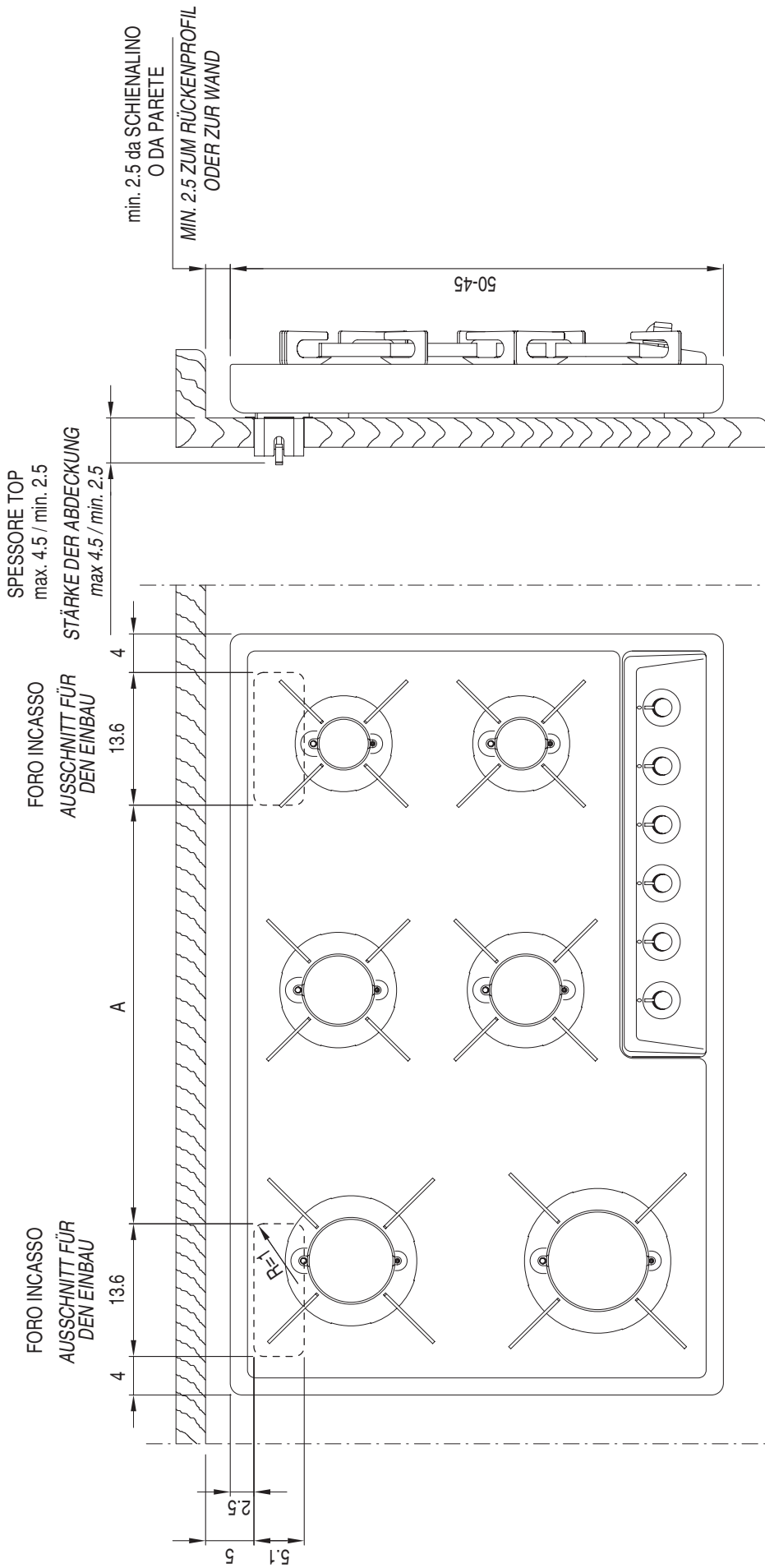
Die Herstellerfirma übernimmt keine Verantwortung für eventuelle Schäden an Personen oder Sachen, die auf die falsche oder unzureichende Erdung des Geräts zurückzuführen sind.

Die Kochfläche sollte in einem Abstand von mindestens 60 cm bis maximal 75 cm unter einer Abzugshaube installiert werden.

Der Schutzgrad des Geräts gegen Brandgefahr ist der Art Y; es kann daher unmittelbar neben eventuell vorhandenen Wänden installiert werden.

Das Grundmöbel bedarf keiner besonderen Herstellungsmerkmale, was die Isolierung und Entlüftung des Geräts betrifft.





per piani cottura
für Kochflächen

A 578 - A 478	quota/abstand A = 42.9
A 588 - A 488	quota/abstand A = 52.9
A 498	quota/abstand A = 62.9

Misure espresse in cm
Abmessungen in cm

ALLACCIAMENTO ALLA RETE DEL GAS CON GIUNTO SNODO

Piani cottura singoli

I piani di cottura sono predisposti per funzionare con gas metano alla pressione nominale di 20 mbar e devono essere allacciati alla rete gas secondo la norma UNI-CIG 7129-7131.

I medesimi devono essere installati con tubo flessibile inox conformemente alla norma UNI EN 14800, la cui massima estensione sia pari a 2000 mm. Per garantire una perfetta tenuta interporre l'apposita guarnizione conforme alla norma UNI-CIG 9264 fornita in dotazione all'apparecchio (fig. 7).

Nel caso in cui sotto il piano di cottura e nella parte posteriore del mobile non ci sia lo spazio per far scendere il tubo flessibile, è possibile eseguire il collegamento lateralmente utilizzando il raccordo a gomito art. 0903 fornito in dotazione.

Il medesimo andrà montato alla prolunga della rampa e come illustrato (fig. 8) avendo cura di interporre tra i due l'apposita guarnizione art. 0509 sempre in dotazione.

Ad installazione ultimata accertarsi che la tenuta del circuito gas sia perfetta, impiegando una soluzione saponosa, mai una fiamma! Verificare inoltre che il tubo di collegamento non possa venire a contatto con parti mobili in grado di danneggiare il collegamento o schiacciarlo.

Per effettuare l'allacciamento con gas liquido (in bombola) interporre un regolatore di pressione conforme alla norma UNI EN 12864.

ANSCHLUSS AN DAS GASNETZ MIT GELENKKUPPLUNG

Einzelne Kochflächen

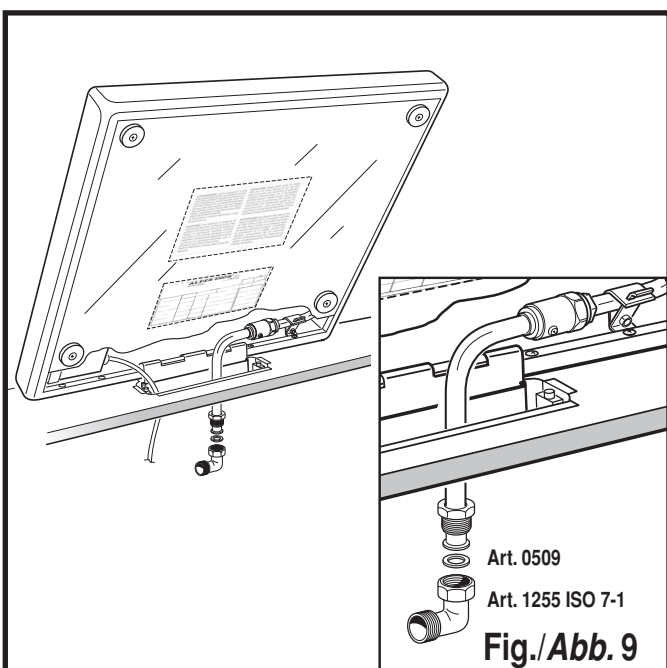
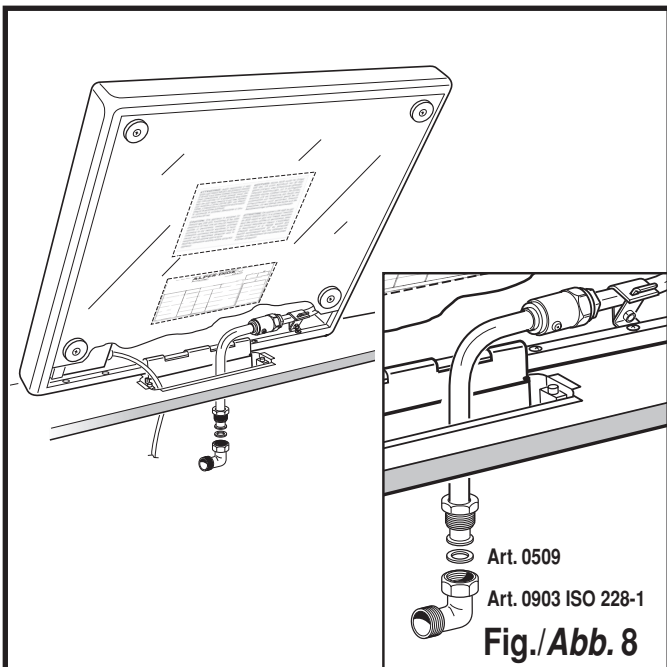
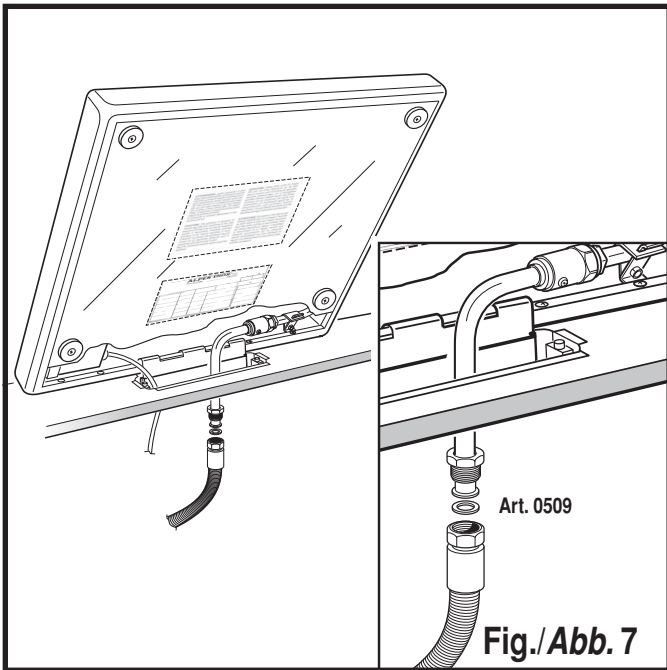
Unsere Kochflächen sind für den Betrieb mit Methangas mit einem Nenndruck von 20 mbar vorbereitet und müssen gemäß DIN-Normen 3383, Teil 1 und 2, und 3384 an das Gasnetz angeschlossen werden.

Sie sind mit einem Anschlußstück Art. 1255 mit Gewinde nach ISO 7-1 und einer eingebauten Dichtung 0509 entsprechend den national geltenden Vorschriften versehen, mittels welchen der Anschluß erfolgt (Abb. 9).

Nach erfolgter Installation ist die perfekte Dichtheit der Gasleitung zu kontrollieren. Hierzu verwendet man eine Seifenlösung, auf keinen Fall eine Flamme!

Weiters muß geprüft werden, ob das Verbindungsrohr nicht mit beweglichen Teilen in Berührung gerät; die die Verbindung selbst beschädigen oder quetschen könnten.

Der Anschluß an Flüssiggas (Flaschengas) ist durch Montage eines Druckreglers gemäß den in Bestimmungsland geltenden Vorschriften vorzunehmen.



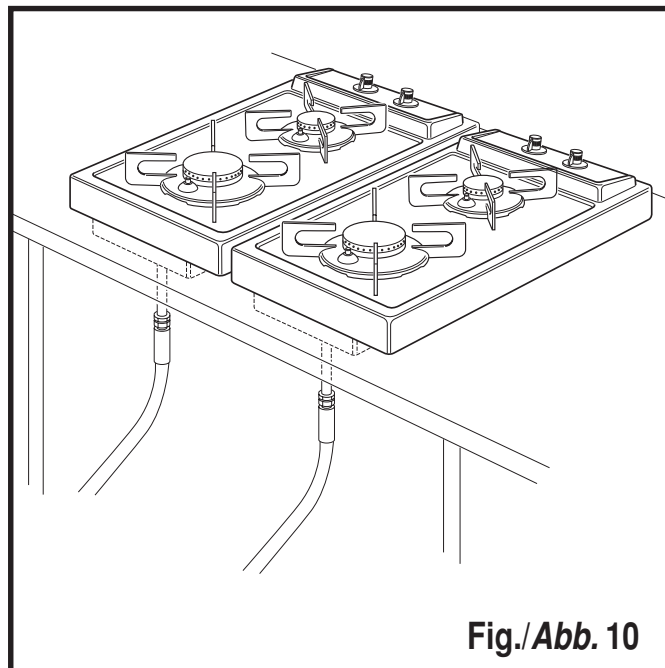


Fig./Abb. 10

Piani cottura abbinati

Nel caso vengano accostati due o più piani cottura il collegamento gas dovrà essere eseguito singolarmente come indicato nella fig. 10.

Gekoppelte Kochflächen

Werden zwei oder mehrere Kochflächen miteinander kombiniert, so muss der Gasanschluss einzeln - wie in Abb. 10 dargestellt - erfolgen.

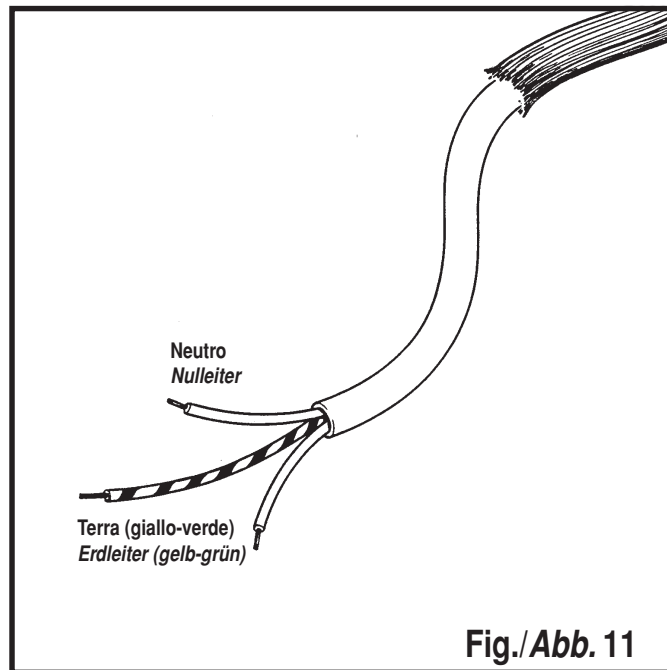


Fig./Abb. 11

ALLACCIAMENTO ALLA RETE ELETTRICA ANSCHLUSS AN DAS STROMNETZ

Questi piani sono dotati di cavo di alimentazione tripolare, del tipo HAR H05RR-F sez. 3x1 mm² L = 1,35 m predisposti per il funzionamento con corrente elettrica alternata alla tensione di 230 V ~ - 50 Hz.

Il conduttore di terra è contraddistinto dal colore giallo-verde (fig. 11).

In caso di danneggiamento del cavo o per la sua sostituzione, provvedere con un tipo di identiche caratteristiche; è inoltre necessario che il cavetto di terra sia più lungo di circa 2 cm rispetto a quelli di fase e neutro.

In dotazione viene fornita la spina da 10 A.

Die Kochflächen sind mit einem dreipoligen Speisekabel des Typs HAR H05RR-F mit Schnitt 3x1 mm² und Länge = 1,35 m versehen und für den Betrieb mit Wechselstrom mit einer Spannung von 230 V ~ bei 50 Hz vorbereitet.

Der Erdleiter ist durch seine gelb-grüne Farbe gekennzeichnet (Abb. 11).

Bei Beschädigung des Kabels und Ersatz muß ein Kabel mit den gleichen Merkmalen verwendet werden. Das Erdungskabel muss weiters zirka 2 cm länger sein als das Phasenkabel und der Nulleiter.

Im Lieferumfang enthalten sind die 10A-Stecker.

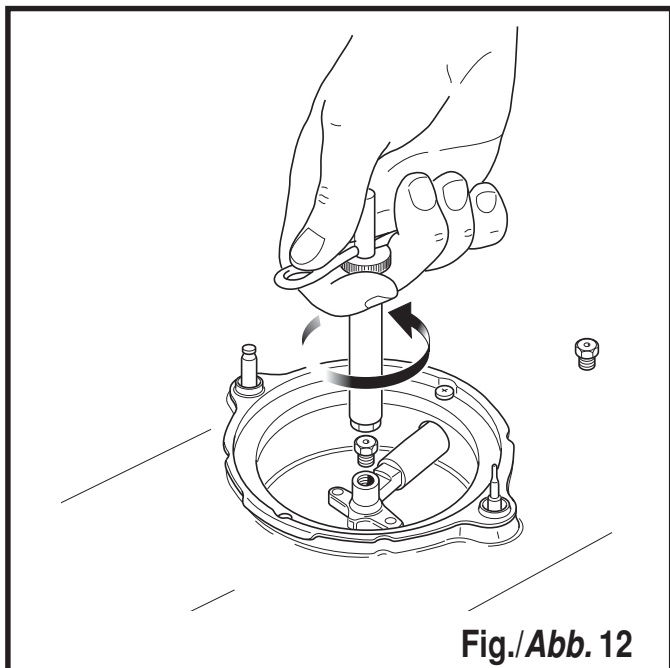


Fig./Abb. 12

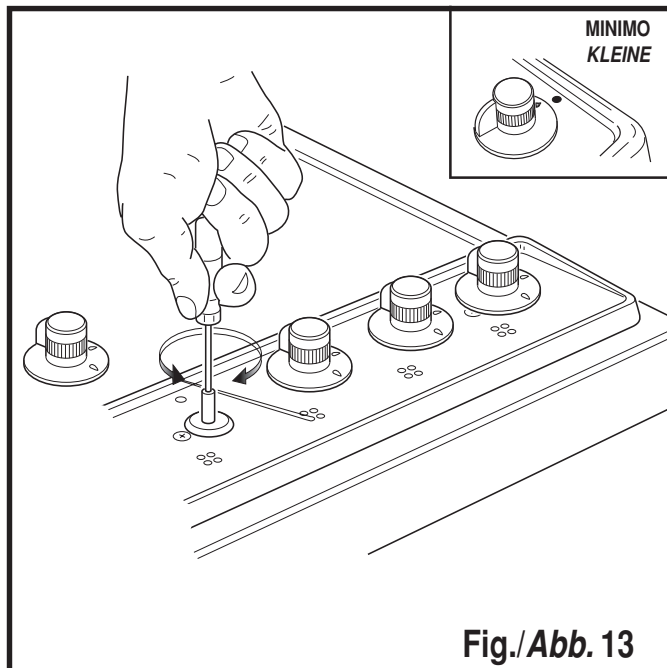


Fig./Abb. 13

TRASFORMAZIONE A GAS LIQUIDO (GPL) E REGOLAZIONE DEI MINIMI

Il piano di cottura è predisposto per utilizzare gas metano alla pressione di 20 mbar (come riportato sulla specifica etichetta di taratura in 4 lingue posizionata internamente al fondo inox rimovibile, vicino alla targhetta tecnica dell'apparecchio, e come da figura a pag. 16 del presente libretto).

Allorché si presentasse la necessità di utilizzare gas liquido (GPL), si devono sostituire gli ugelli montati con quelli adatti, forniti in dotazione ed allegati alle istruzioni, avendo cura di rimuovere prima le griglie poggiapentole ed i bruciatori (fig. 12). Successivamente, per regolare i minimi, portare il rubinetto sulla posizione di minima fiamma, rimuovere le manopole e, attraverso il forellino che resterà scoperto, internamente al codolo del rubinetto, con un cacciavite avvitare a fondo in senso orario le viti dei by-pass con un cacciavite (fig. 13). Per verificare il corretto funzionamento, accendere i bruciatori effettuando dei rapidi passaggi da fiamma grande a fiamma piccola.

Rimontare bruciatori, poggiapentole e manopole sostituendo infine l'etichetta di taratura in 4 lingue posizionata sul fondo inox sopra descritto, corrispondente al nuovo gas di utilizzo e fornita in dotazione.

A regolazione eseguita, nel rimontare le manopole accertarsi che internamente a queste sia sempre alloggiata la molla di bloccaggio. Se questa dovesse sporgere o uscire reinserirla nell'incavo della manopola.

UMSTELLUNG AUF FLÜSSIGGAS UND EINSTELLUNG DER KLEINEN FLAMMEN

Die Kochfläche ist für den Betrieb mit Methangas mit einem Druck von 20 mbar vorgesehen (siehe entsprechenden, im Inneren des abnehmbaren Edelstahlbodens angebrachten Eichungsaufkleber in vier Sprachen, neben dem technischen Datenschild des Geräts, gemäß Abbildung der Seite 16 der vorliegenden Anleitungen). Wenn die Umstellung auf Methangas G 25 erforderlich wird, müssen die installierten Düsen durch die im Lieferumfang enthaltenen und den Bedienungsanleitungen beiliegenden Düsen ersetzt werden, nachdem man die Topfroste und Brenner abgenommen hat (Abb. 12). Falls erforderlich, ist die Bypass-Schraube seitlich am Gashahn nach vorheriger Abnahme des Bedienungsfeldes einzustellen. Für die Umstellung von Methangas auf Flüssiggas sind die installierten Düsen durch andere, immer im Lieferumfang enthaltenen und den Bedienungsanleitungen beiliegenden Düsen zu ersetzen, nachdem man die Topfroste und Brenner abgenommen hat (Abb. 12). In der Folge werden die kleinen Flammen eingestellt: hierzu wird der Gashahn auf die kleine Flamme gestellt, die Bedienungsknöpfe abgenommen und über die nun freiliegende, kleine Öffnung im Inneren des Endstückes des Hahnes, die Bypass-Schraube mit einem Schraubenzieher fest im Uhrzeigersinn zuge dreht (Abb. 13). Der korrekte Betrieb wird durch Zünden der Brenner und rasches Umschalten von der großen auf die kleine Flamme kontrolliert. Brenner, Topfroste und Bedienungsknöpfe wieder anbringen und den auf dem oben beschriebenen Edelstahlboden angebrachten Eichungsaufkleber in 4 Sprachen mit der mitgelieferten Etikette für die neue Gasart ersetzen.

Nach erfolgter Einstellung ist bei Montage der Bedienungsknöpfe sicherzustellen, dass im Inneren derselben immer die Feststellfeder angebracht wird. Wenn diese austritt oder vorsteht, ist sie erneut in den Sitz des Bedienungsknopfes einzuschieben.

DATI TECNICI GAS - GAS-KENNDATEN

IT

BRUCIATORE	Portata termica kW		Gas butano G30/30 mbar Portata g/h		Iniettore	By-pass	Gas propano G31/37 mbar Portata g/h		Iniettore	By-pass
	nominale	ridotta	nominale	ridotta	Ø mm	Ø mm	nominale	ridotta	Ø mm	Ø mm
Ø 50	1.00	0.40	72.8	29.1	0.48	0.29	71.4	28.6	0.48	0.29
Ø 70	1.75	0.50	127.3	36.4	0.64	0.32	125	35.7	0.64	0.32
Ø 85	2.50	0.75	181.8	54.6	0.75	0.40	178.8	53.6	0.75	0.40
Ø 100	3.00	0.85	218.2	61.9	0.83	0.42	214.4	60.7	0.83	0.42

BRUCIATORE	Portata termica kW		Gas metano G 20/20 mbar Portata l/h		Iniettore	By-pass
	nominale	ridotta	nominale	ridotta	Ø mm	Ø mm
Ø 50	1.00	0.40	95.2	38.1	0.72	regolato
Ø 70	1.75	0.50	166.6	47.6	0.95	regolato
Ø 85	2.50	0.75	238.0	71.4	1.12	regolato
Ø 100	3.00	0.85	285.6	80.9	1.23	regolato

DE

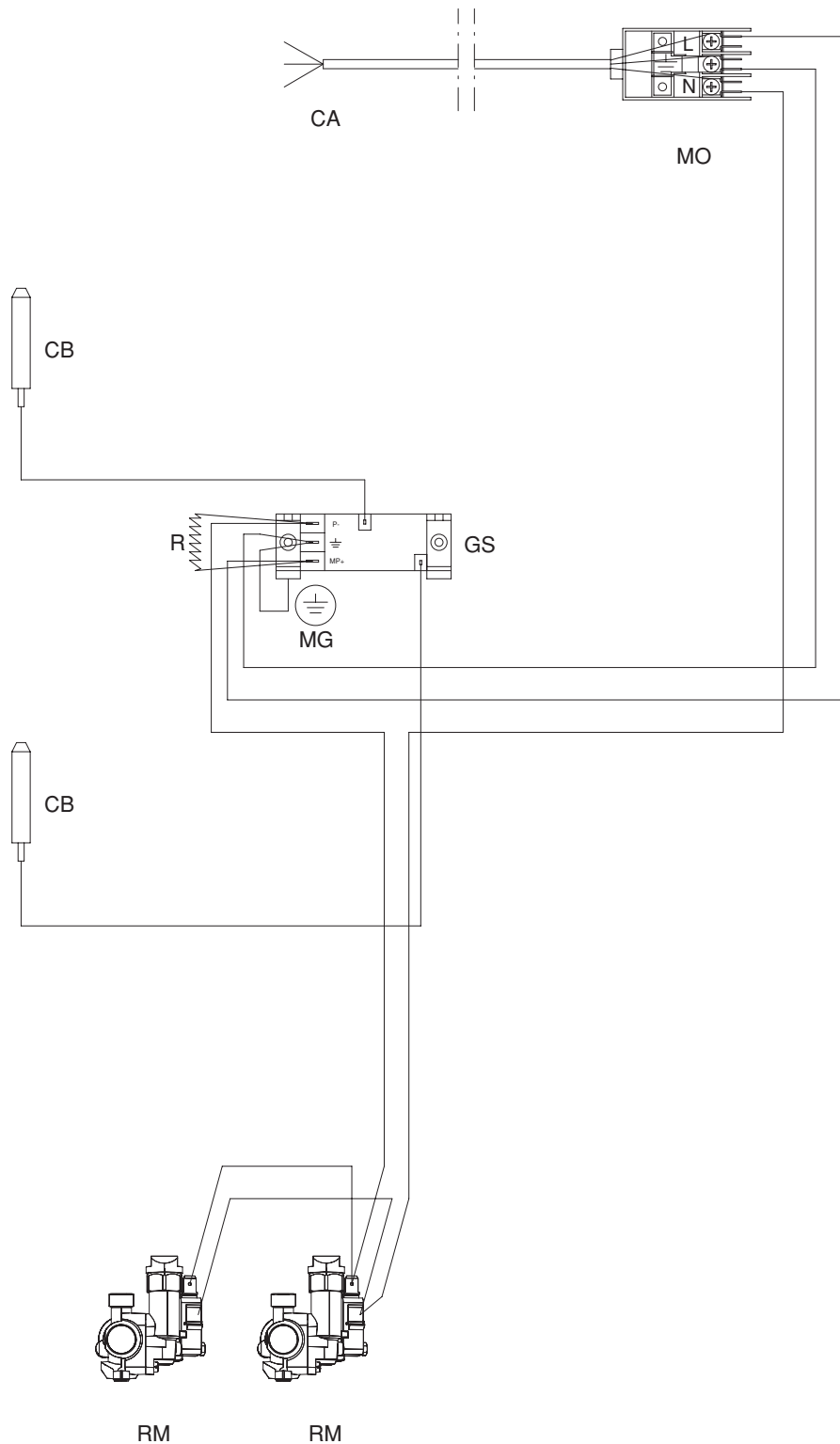
BRENNER	Wärmedurchfluß kW		Flüssiggas G30-G31/50 mbar Durchfluß g/h		Spritzdüse	Nebenleitung
	nominal	reduziert	nominal	reduziert	Ø mm	Ø mm
Ø 50	1.00	0.40	72.8	29.1	0.43	0.25
Ø 70	1.75	0.50	127.3	36.4	0.58	0.28
Ø 85	2.50	0.75	181.8	54.6	0.70	0.35
Ø 100	3.00	0.85	218.2	61.9	0.72	0.37

BRENNER	Wärmedurchfluß kW		Methangas G20/20 mbar Durchfluß l/h		Spritzdüse	Nebenleitung	Methangas G25/20 mbar Durchfluß l/h		Spritzdüse	Nebenleitung
	nominal	reduziert	nominal	reduziert	Ø mm	Ø mm	nominal	reduziert	Ø mm	Ø mm
Ø 50	1.00	0.40	95.2	38.1	0.72	reguliert	110.7	44.3	0.80	reguliert
Ø 70	1.75	0.50	166.6	47.6	0.95	reguliert	193.7	55.4	1.05	reguliert
Ø 85	2.50	0.75	238.0	71.4	1.12	reguliert	276.8	83	1.12	reguliert
Ø 100	3.00	0.85	285.6	80.9	1.23	reguliert	332.2	94.1	1.24	reguliert

AT

BRENNER	Wärmedurchfluß kW		Flüssiggas G30-G31/50 mbar Durchfluß g/h		Spritzdüse	Nebenleitung	Methangas G20/20 mbar Durchfluß l/h		Spritzdüse	Nebenleitung
	nominal	reduziert	nominal	reduziert	Ø mm	Ø mm	nominal	reduziert	Ø mm	Ø mm
Ø 50	1.00	0.40	72.8	29.1	0.43	0.25	95.2	38.1	0.72	reguliert
Ø 70	1.75	0.50	127.3	36.4	0.58	0.28	166.6	47.6	0.95	reguliert
Ø 85	2.50	0.75	181.8	54.6	0.70	0.35	238.0	71.4	1.12	reguliert
Ø 100	3.00	0.85	218.2	61.9	0.72	0.37	285.6	80.9	1.23	reguliert

SCHEMA ELETTRICO / SCHALTPLAN ART. A 529/2GR - A 529/2GG - A 538/2GR - A 538/2GG



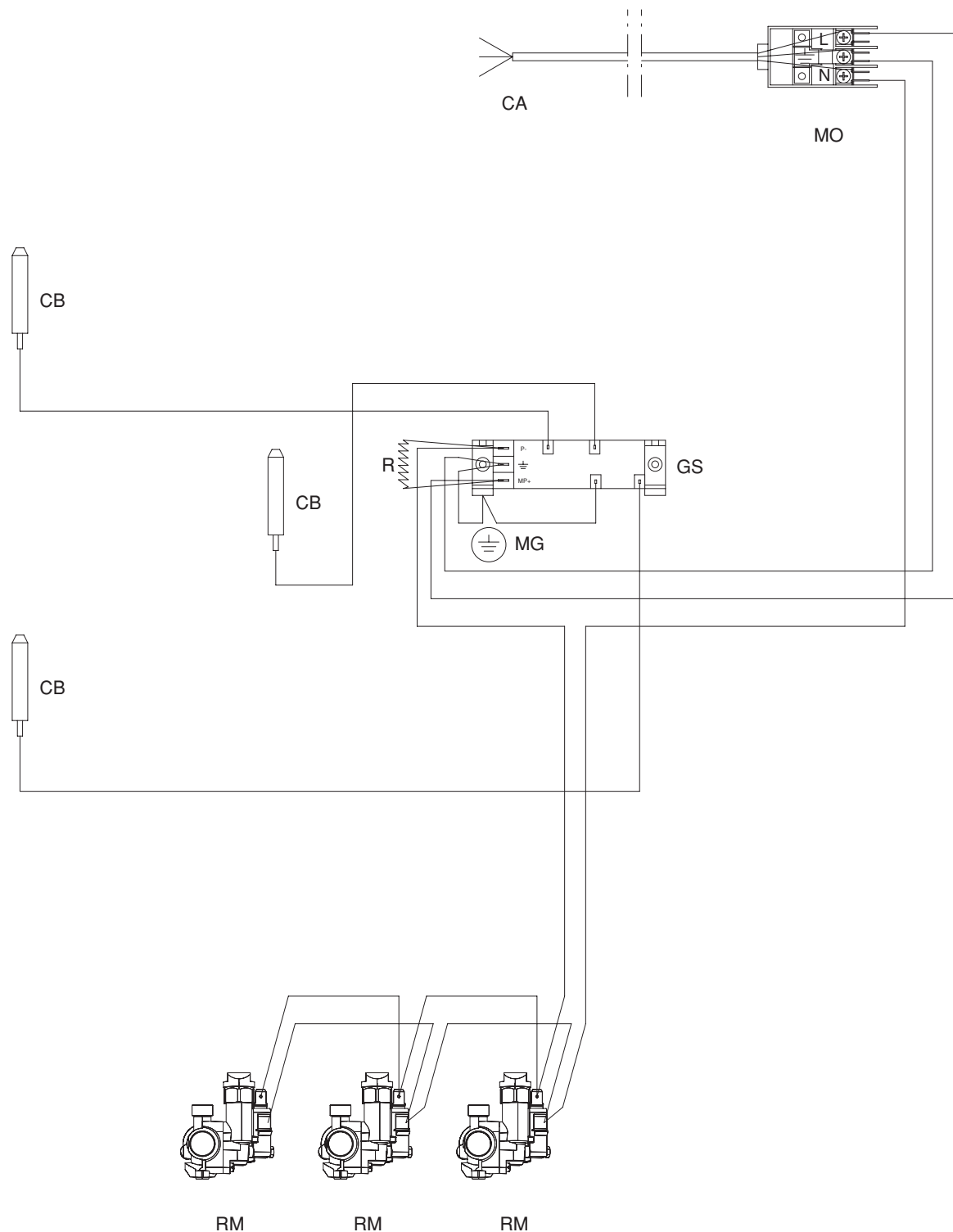
Legenda

- CA** Cavo alimentazione sez. 3x1
- MO** Morsettiera art. PA 299
- CB** Candele bruciatori
- GS** Generatore di scariche per accensione bruciatori
- MG** Massa su vite fissaggio supporto generatore
- R** Resistenza 5W 27K
- RM** Rubinetto con micro per accensione dalla manopola

Zeichenerklärung

- CA** Speisekabel-Schnitt 3x1
- MO** Klemmenbrett Art. PA 299
- CB** Brennerkerzen
- GS** Funkengenerator zum Einschalten der Brenner
- MG** Erdung auf Stellschraube der Generatorhalterung
- R** Heizstab 5W 27K
- RM** Hahn mit Mikro zum Zünden durch den Bedienknopf

SCHEMA ELETTRICO / SCHALTPLAN ART. A 548/3G



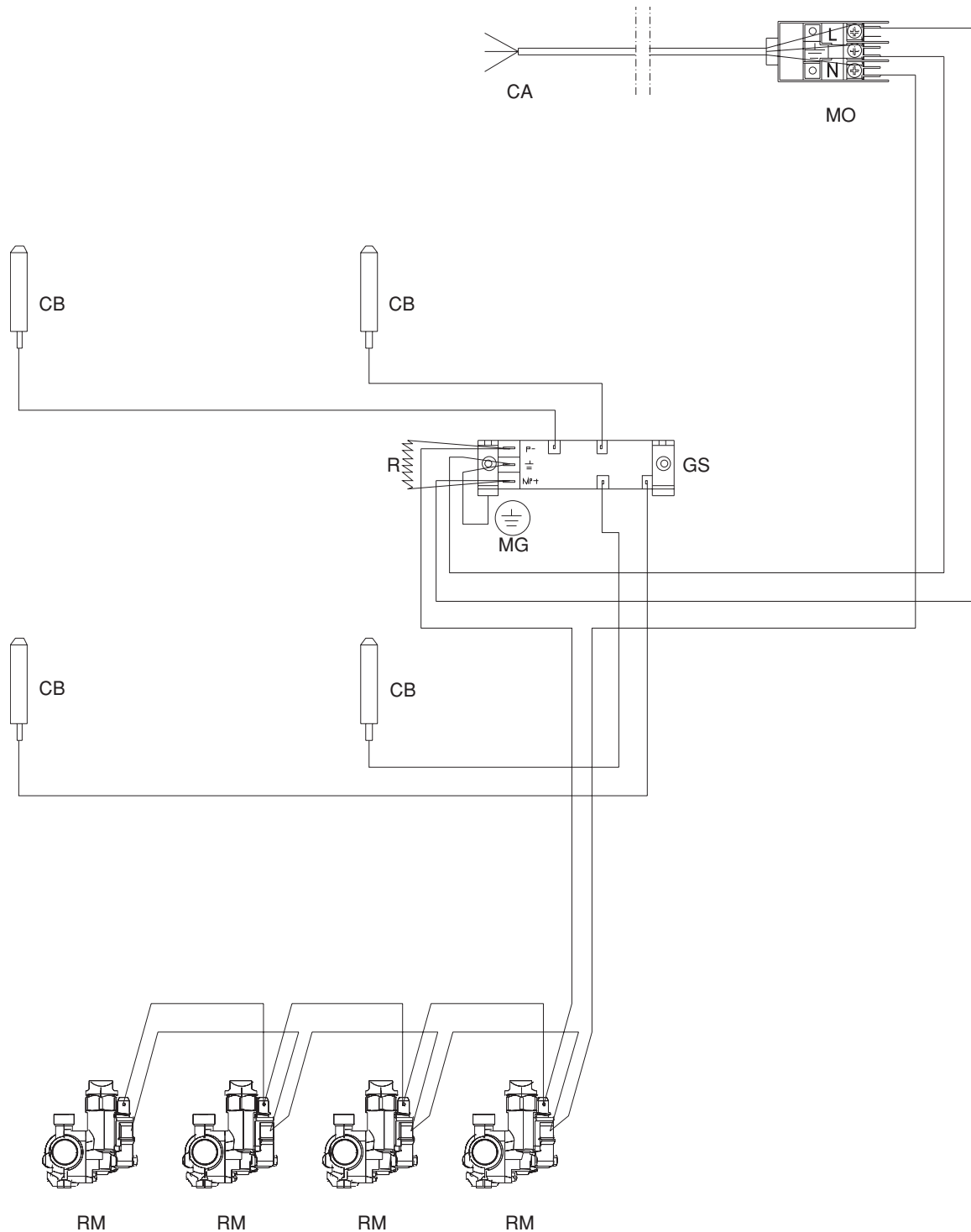
Legenda

CA	Cavo alimentazione sez. 3x1
MO	Morsettiera art. PA 299
CB	Candele bruciatori
GS	Generatore di scariche per accensione bruciatori
MG	Massa su vite fissaggio supporto generatore
R	Resistenza 5W 27K
RM	Rubinetto con micro per accensione dalla manopola

Zeichenerklärung

CA	Speisekabel-Schnitt 3x1
MO	Klemmenbrett Art. PA 299
CB	Brennerkerzen
GS	Funkengenerator zum Einschalten der Brenner
MG	Erdung auf Stellschraube der Generatorhalterung
R	Heizstab 5W 27K
RM	Hahn mit Mikro zum Zünden durch den Bedienknopf

SCHEMA ELETTRICO / SCHALTPLAN ART. A 478/4G - A 558/4G



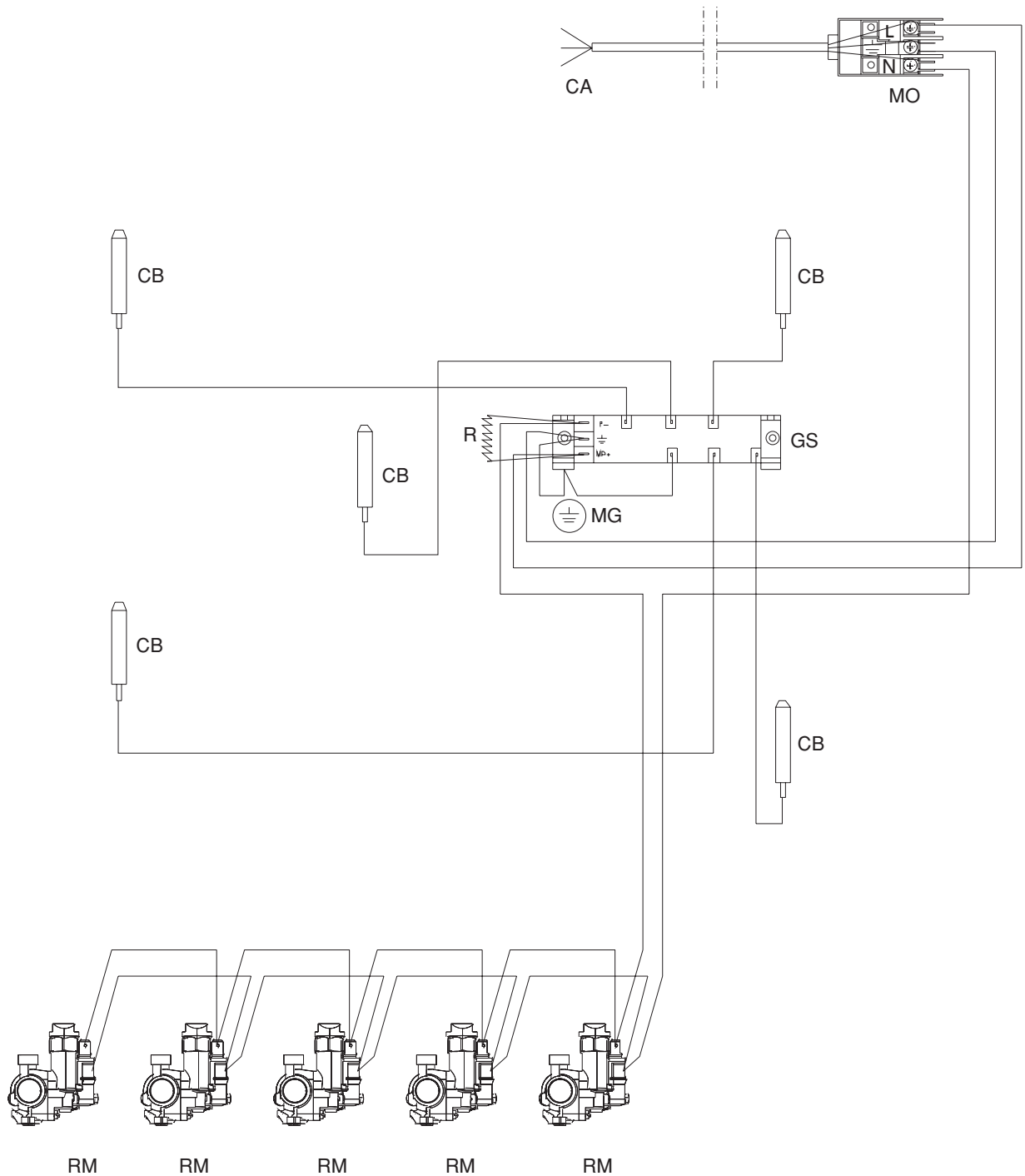
Legenda

CA	Cavo alimentazione sez. 3x1
MO	Morsettiera art. PA 299
CB	Candele bruciatori
GS	Generatore di scariche per accensione bruciatori
MG	Massa su vite fissaggio supporto generatore
R	Resistenza 5W 27K
RM	Rubinetto con micro per accensione dalla manopola

Zeichenerklärung

CA	Speisekabel-Schnitt 3x1
MO	Klemmenbrett Art. PA 299
CB	Brennerkerzen
GS	Funkengenerator zum Einschalten der Brenner
MG	Erdung auf Stellschraube der Generatorhalterung
R	Heizstab 5W 27K
RM	Hahn mit Mikro zum Zünden durch den Bedienknopf

SCHEMA ELETTRICO / SCHALTPLAN ART. A 488/5G - A 498/5G - A 568/5G



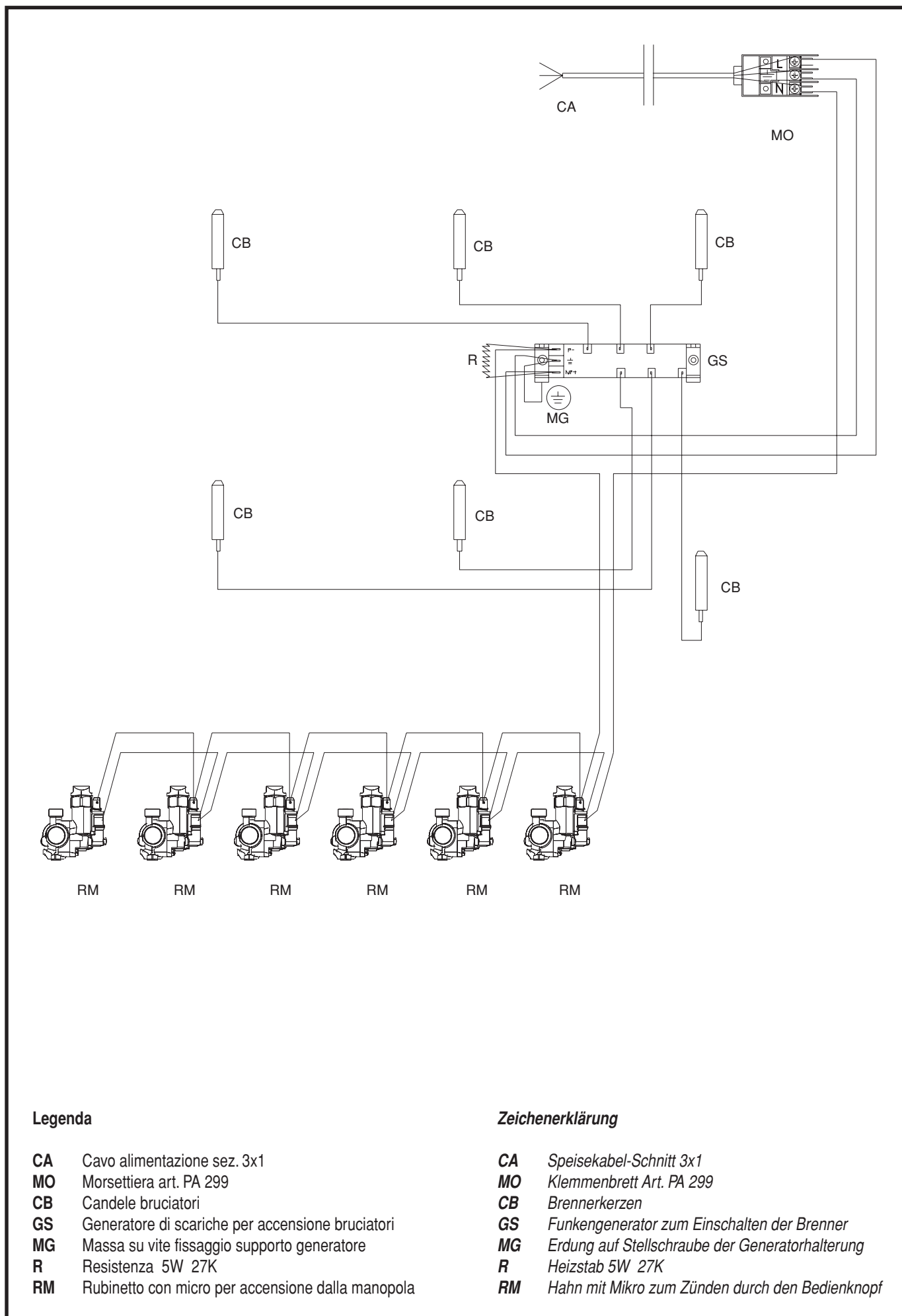
Legenda

CA	Cavo alimentazione sez. 3x1
MO	Morsettiera art. PA 299
CB	Candele bruciatori
GS	Generatore di scariche per accensione bruciatori
MG	Massa su vite fissaggio supporto generatore
R	Resistenza 5W 27K
RM	Rubinetto con micro per accensione dalla manopola

Zeichenerklärung

CA	Speisekabel-Schnitt 3x1
MO	Klemmenbrett Art. PA 299
CB	Brennerkerzen
GS	Funkengenerator zum Einschalten der Brenner
MG	Erdung auf Stellschraube der Generatorhalterung
R	Heizstab 5W 27K
RM	Hahn mit Mikro zum Zünden durch den Bedienknopf

SCHEMA ELETTRICO / SCHALTPLAN ART. A 578/6G - A 588/6G



Legenda

- CA** Cavo alimentazione sez. 3x1
- MO** Morsettiera art. PA 299
- CB** Candele bruciatori
- GS** Generatore di scariche per accensione bruciatori
- MG** Massa su vite fissaggio supporto generatore
- R** Resistenza 5W 27K
- RM** Rubinetto con micro per accensione dalla manopola

Zeichenerklärung

- CA** Speisekabel-Schnitt 3x1
- MO** Klemmenbrett Art. PA 299
- CB** Brennerkerzen
- GS** Funkengenerator zum Einschalten der Brenner
- MG** Erdung auf Stellschraube der Generatorhalterung
- R** Heizstab 5W 27K
- RM** Hahn mit Mikro zum Zünden durch den Bedienknopf

TARGHETTA TECNICA

TECHNISCHES DATENSCHILD



La costruttrice declina ogni responsabilità per le possibili inesattezze contenute nel presente opuscolo imputabili ad errori di stampa o di trascrizione, per danni a cose o persone nel caso non vengano osservate tutte le norme antinfortunistiche utili al normale esercizio e regolare funzionamento dell'impianto elettrico e gas, nonché per montaggi, installazioni ed uso non eseguiti in conformità alle sue indicazioni ed istruzioni; si riserva inoltre di apportare senza preavviso ed in totale libertà operativa ogni e qualsiasi variante e miglioria d'ordine funzionale-tecnico ed estetica.

Die Herstellerfirma weist jegliche Verantwortung für etwaige, im vorliegenden Anleitungsheft enthaltene Druck- und Übertragungsfehler von sich; weiters haftet sie in keiner Weise für Schäden an Sachen oder Personen bei Nicht-Beachtung aller zum normalen und bestimmungsgemäßen Gebrauch der elektrischen oder Gasanlage notwendigen Unfallverhütungsvorschriften und für Unfälle aufgrund nicht entsprechend den vorliegenden Anleitungen und Angaben vorgenommenen Installierungs- oder Montagearbeiten. Die Firma behält sich weiters das Recht vor, ohne Vorankündigung und nach ihrem eigenen Gutdünken in jedem Moment Besserungen oder Änderungen der technisch-konstruktiven oder ästhetischen Merkmale ihrer Modelle vorzunehmen.

ALPES-INOX® s.r.l.

Via Monte Pertica, 5 - 36061 Bassano del Grappa (VI) Italia - Tel. +39 0424 513500 Fax +39 0424 36634 - info@alpesinox.com