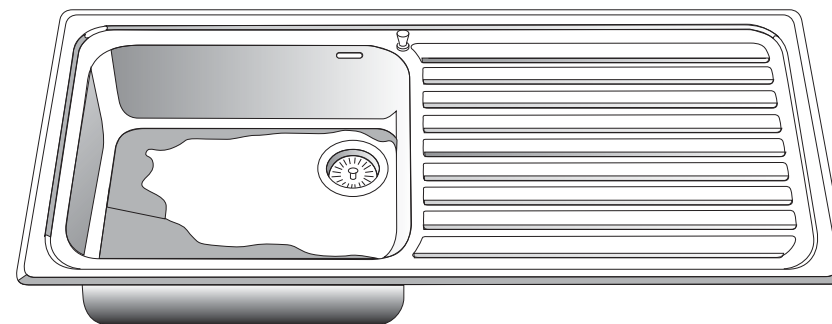


SERIE F "2010"

PIANI LAVAGGIO SERIE INCASSO CON BORDO RIBASSATO
 EINBAU-SPÜLBECKEN MIT ABGESETZTEM RAND
 BUILT-IN SINKS WITH EDGE FLUSH WITH THE COUNTERTOP
 ÉVIERS À ENCASTRER AVEC BORD ABAISSÉ
 PROF. - TIEFE - DEPTH 51 CM



La costruttrice declina ogni responsabilità per possibili inesattezze contenute nel presente opuscolo imputabili ad errori di stampa o di trascrizione, per montaggi, installazioni ed uso non eseguiti in conformità alle sue indicazioni ed istruzioni. Si riserva inoltre di apportare senza preavviso ed in totale libertà operativa ogni e qualsiasi variante e miglioria d'ordine funzionale-tecnico ed estetica.

Die Herstellerfirma weist jegliche Verantwortung für etwaige, im vorliegenden Anleitungsheft enthaltene Druck- und Übertragungsfehler, sowie für nicht entsprechend den vorliegenden Anleitungen und Angaben vorgenommene Installations- oder Montagearbeiten von sich. Die Firma behält sich weiters das Recht vor, ohne Vorankündigung und nach ihrem eigenen Gutdünken in jedem Moment Verbesserungen oder Änderungen der technisch-konstruktiven oder ästhetischen Merkmale ihrer Modelle vorzunehmen.

The manufacturer refuses all responsibility for possible imprecisions contained in this booklet, due to misprints or clerical errors, for any assembly, installation and use which is not carried out in conformity with its respective directions and instructions. Moreover, it reserves the right to bring about any technical-functional and design change or improvement, without any previous notice and with the utmost operational freedom.

Le Constructeur décline toute responsabilité pour les inexactitudes contenues dans opuscule et imputables à des erreurs d'imprimerie ou de transcription, pour les montages, les installations et l'utilisation non conformes aux indications et aux instructions données; il se réserve en outre le droit d'apporter sans préavis et en toute liberté les variantes ou améliorations d'ordre fonctionnel, technique et esthétique qu'il jugera opportunes.



**GUIDA ALL'INSTALLAZIONE
 INSTALLATIONSANLEITUNGEN
 INSTALLATION GUIDE
 GUIDE POUR L'INSTALLATION**

CARATTERISTICHE TECNICO-COSTRUTTIVE

L'intero piano lavaggio è realizzato in acciaio inox al nichel cromo 19/10 con finitura satinata argento.

Nella parte sottostante delle vasche è applicato a fuoco un isolante termo-acustico che consente di mantenere a lungo l'acqua calda dentro alle stesse e di attutire i rumori causati dall'acqua e dalle stoviglie.

I pomelli comandano l'apertura e la chiusura del tappo tramite una cordina di acciaio inox per evitare di immergere le mani dentro le vasche.

I modelli con 1 vasca ed 1 scivolo non hanno il foro per il gruppo rubinetteria. Il foro può essere eseguito a richiesta.

Il tritarifiuti può essere applicato sulle bacinelle ovali dei piani lavaggio.

TECHNICAL AND STRUCTURAL FEATURES

The whole sink is made of 19/10 chrome-nickel stainless steel with "silver" finishing.

Underneath the bowls it is fire-welded an heat and sound insulation material to keep the water warm inside the bowls and to deaden the noise caused by water and dishes.

The drain knobs control the opening and closing of the plug by means of a stainless steel cord in order to avoid to touch the water with hands.

Models with 1 bowl and 1 draining-board have no hole for the faucet unit. The hole can be drilled on request.

The garbage disposer can be applied to the oval basins of the sinks.

TECHNISCH-KONSTRUKTIVE EIGENSCHAFTEN

Das Spülbecken wird zur Gänze aus rostfreiem Chromnickelstahl 19/10 hergestellt und silbergrau satiniert.

Auf der Unterseite wird eine wärme- und geräuschkämmende Isolierschicht aufgetragen, durch welche das Wasser im Becken länger warm bleibt und das vom Wasser und Geschirr verursachte Geräusch gedämpft wird.

Die Kugelgriffe steuern über eine Edelstahlkette das Öffnen und Schließen des Stopfens; dadurch vermeidet man das Eintauchen der Hände in das Becken.

Die Modelle mit einer Schale und einem Tellertröpfblech verfügen über keine Öffnung für die Wasserhähne. Die Öffnung wird auf Anfrage.

Der Müllzerkleinerer kann auf den ovalen Becken der Spülbecken angebracht werden.

CARACTERISTIQUES TECHNIQUES ET DE CONSTRUCTION

Tout l'évier est construit en acier inox au nickel-chrome 19/10 avec finissage "argent".

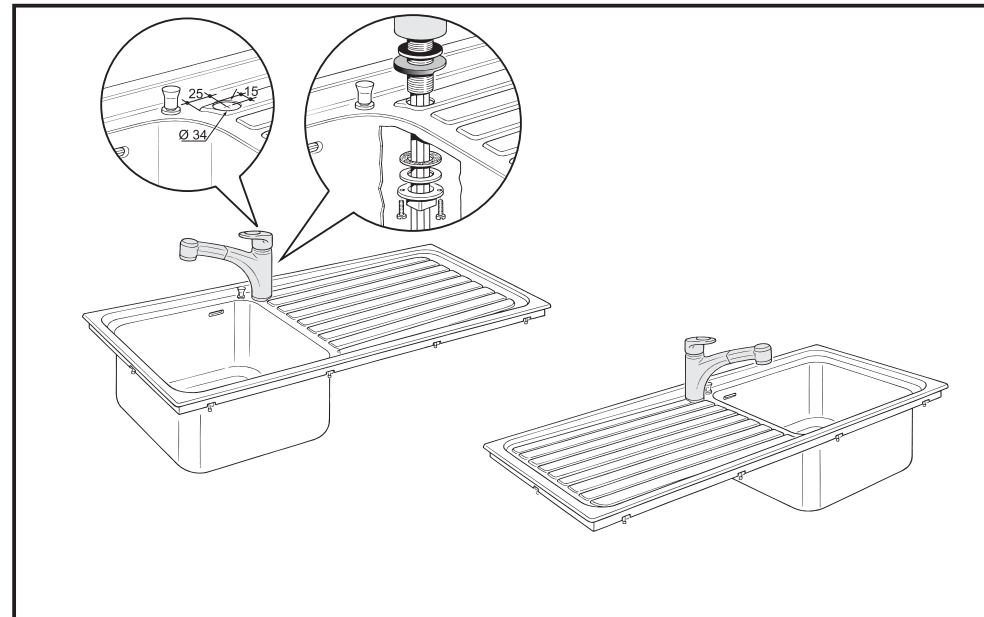
Sur l'envers des bacs, en dessous, est appliqué à chaud un matériau isolant thermo-coustique qui permet de maintenir la chaleur de l'eau à l'intérieur des bacs et d'amortir les bruits causés par l'eau et la vaisselle.

Les poignées commandent l'ouverture et la fermeture du bouchon à travers un cordon en acier inox pour éviter de devoir immerger les mains dans les bacs.

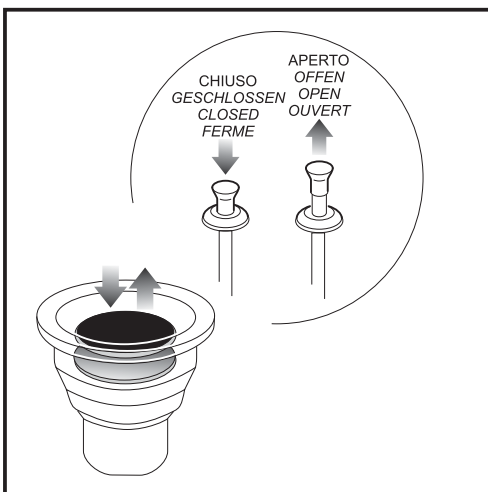
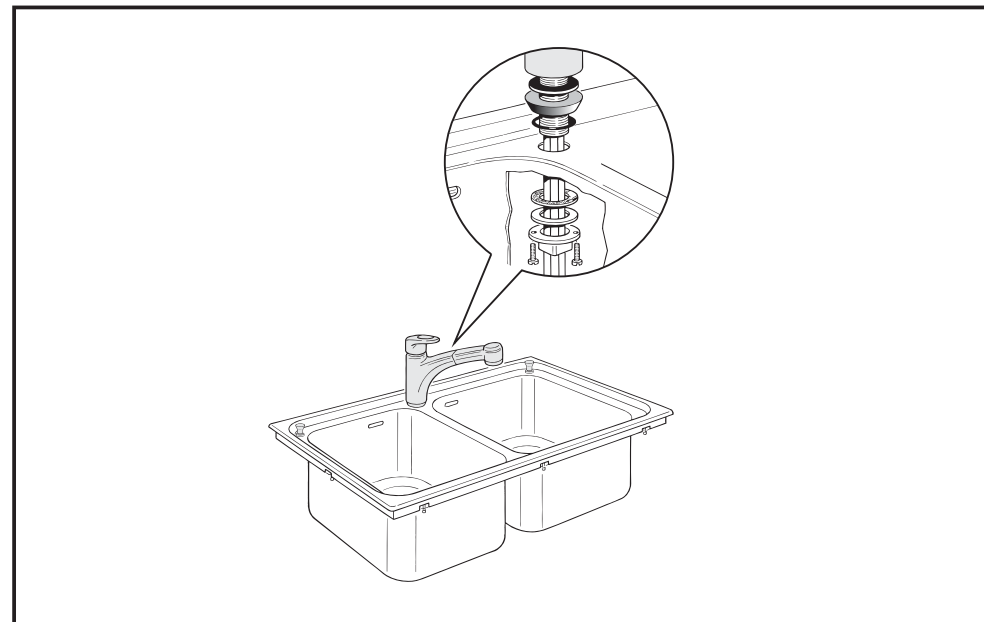
Les modèles avec 1 bac et 1 égouttoir n'ont pas le trou pour le robinet. Le trou peut être fait sur demande.

Le broyeur peut être ajusté aux bacs ovales des éviers.

MONTAGGIO ANELLO E GRUPPO EROGAZIONE SUI PIANI LAVAGGIO A 1 VASCA E 1 SCIVOLO MONTAGE DES RINGES UND DER VERSORGUNGSEINHEIT AUF DEN SPÜLBECKEN MIT 1 SCHALE UND 1 RUTSCHE ASSEMBLY OF RING AND FAUCET ON SINKS WITH 1 BOWL AND 1 DRAINING BOARD MONTAGE ANNEAU ET GROUPE ROBINETTERIE SUR LES EVIERS A 1 BAC ET 1 EGOUTTOIR



MONTAGGIO GHIERA E GRUPPO EROGAZIONE SUI PIANI LAVAGGIO A 2 VASCHE MONTAGE DER NUTMUTTER UND DER VERSORGUNGSEINHEIT AUF DEN SPÜLBECKEN MIT 2 SCHALEN ASSEMBLY OF RING NUT AND FAUCET ON SINKS WITH 2 BOWLS MONTAGE BAGUE FILETE ET GROUPE ROBINETTERIE SUR LES EVIERS A 2 BACS



PULIZIA E MANUTENZIONE

Il piano lavaggio e i relativi accessori di completamento in acciaio inox si manterranno come all'origine se si avrà cura di pulirli usando una spugna imbevuta di una leggera soluzione detergente (con specifici prodotti per la pulizia dell'acciaio comunemente reperibili in commercio), quindi sciacquarle ed asciugarle; ripassarle periodicamente con un panno inumidito di alcool.

Evitare assolutamente i detersivi a base di acidi (clorico, fluoridrico, fosforico e muriatico), le pagliette o spazzole di ferro ed i detersivi contenenti sostanze abrasive che potrebbero rigarne la superficie.

Evitare anche il contatto con vapori emanati da prodotti acidi (muriatico e clorico) o a base di ipoclorito di sodio, candeggina o ammoniacca, contenuti generalmente nei detersivi per la pulizia della casa, perché possono avere un'azione ossidante/corrosiva sull'acciaio inox.

Non lasciare pagliette o oggetti metallici appoggiati sull'acciaio inquanto rilasciano residui ferrosi con rischio di arrugginimento superficiale.

CLEANING AND MAINTENANCE

The sinks and the accessories in stainless steel will remain like new if you clean them with a sponge dampened with a light detergent solution (with products suitable for steel and available on the market), than rinse and dry. Periodically carry out a cleaning with a cloth dampened with alcohol.

Avoid acid-based detergents (chloric, hydrofluoric, phosphoric and hydrochloric), abrasive scrubbers or iron scouring pads nor should detergents containing abrasive substances that can scratch the steel surfaces be used.

Avoid contact with the fumes released by acid products (muriatic and hydrochloric acid) and with substances based on sodium hypochlorite, bleach or ammonia, which are commonly contained in housecleaning products, as they have an oxidizing/corrosive effect on stainless steel.

Do not leave steel wool pads or wet metal objects in contact with the steel, as they release iron residues that may cause surface rusting.

REINIGUNG UND WARTUNG

Das Edelstahl-Spülbecken und das entsprechende Zubehör bewahren ihre ursprüngliche Form und Farbe, wenn sie mit einem Schwamm und einem nicht aggressiven Reinigungsmittel (spezifische, im Handel erhältliche Produkte für die Edelstahlbehandlung) gereinigt, gespült und getrocknet werden. In regelmäßigen Abständen sind die Teile mit einem mit Alkohol getränkten Lappen zu polieren. Absolut zu vermeiden sind säurehaltige Reinigungsmittel (mit Chlor, Fluorwasserstoff, Phosphor und Chlorwasserstoffsäure), Metallschwämme oder Eisenbürsten und alle Reinigungsmittel mit schleifenden Substanzen, welche die Oberfläche zerkratzen würden.

Vermeiden Sie auch den Kontakt der Kochfläche mit Dämpfen, die normalerweise von den auf Säurebasis (Chlorwasserstoffsäure und Chlor) oder auf Natriumhypochlorit-, Chlorlauge- oder Ammoniakbasis hergestellten Hausreinigungsprodukten abgegeben werden. Diese können eine oxydierende und korrosive Wirkung auf das Edelstahl haben.

Lassen Sie keine Metallschwämme oder -gegenstände auf dem Stahl, weil diese eisenhaltige Substanzen enthalten, die ein oberflächliches Anrosten verursachen könnten.

NETTOYAGE ET ENTRETIEN

Les éviers et tous les accessoires en acier inoxydable se maintiendront dans l'état d'origine à condition de les nettoyer avec une éponge imbibée d'une solution détergente légère (avec des produits spécifiques pour le nettoyage de l'acier inox qui se trouve communément en vente), rincer et essuyer. Procéder périodiquement à un nettoyage avec un chiffon imbibé d'alcool. Éviter absolument les détergents à base d'acides (chlorique, fluorhydrique, phosphorique et chlorhydrique), les pailles de fer et les détergents contenant des substances abrasives pouvant en rayer la surface.

Éviter également le contact avec les vapeurs émanant de produits acides (chlorique) ou à base d'hypochlorite de soude, eau de javel ou ammoniacque contenus généralement dans les produits d'entretien pour la maison car ils peuvent avoir une action corrosive sur l'acier inox.

Ne pas laisser de tampons à récurer ou des objets métalliques posés sur l'acier car ils laisseraient des résidus ferreux entraînant un risque de rouille superficielle.

INSTALLAZIONE

Disimballare il piano di lavaggio dalla sua confezione protettiva. Tutti gli elementi andranno inseriti nei mobili relativi che dovranno avere i fori delle dimensioni riportate nello schema corrispondente; prima di effettuare detto inserimento, collocare la guarnizione all'interno del bordo così da garantirne la perfetta tenuta. Il bloccaggio al mobile si effettua mediante l'avvitamento degli appositi ganci a chiusura graduale posti nella parte sottostante del piano lavaggio lungo la struttura portante saldata elettronicamente al bordo d'incasso.

Prima di bloccare il piano di lavaggio al top, si consiglia di riscaldare un po' la guarnizione (con un phon per capelli ad esempio) in modo da ottenere una migliore aderenza.

Per l'inserimento in una sede ribassata sul top della cucina, incassare il piano lavaggio nel bassofondo perimetrale al foro.

INSTALLATION

Unpack the sink. The elements to be installed must be inserted in the appropriate containers, whose cutouts must be sized as specified in the instructions diagram.

Before proceeding with the installation, make sure that the gasket is in its proper seat, so as to guarantee a perfect seal. The cabinet is secured by tightening the hooks found underneath the sink. The hooks, which tighten gradually and take up no space, are attached to a load-bearing structure that is electronically welded to the installation edge, which is fitted with a full seal gasket.

Before fixing the sink to the countertop, heat the gasket slightly (using a hair dryer, for example) so as to obtain better adherence. To insert in recessed seat in kitchen counter, fit the sink into recessed ledge of cutout.

INSTALLATION

Das Spülbecken aus der Schutzverpackung befreien. Die Einbauelemente werden in die entsprechenden Behälter eingebaut, welche die im Installationsplan angeführten Abmessungen aufweisen müssen.

Vor dem Einbau muss immer sichergestellt werden, dass die Dichtung korrekt positioniert ist, um die perfekte Abdichtung zu garantieren.

Das Feststellen des Möbels erfolgt durch Einschrauben der dafür vorgesehenen Haken, die sich auf der Unterseite des Beckens befinden. Die kleinen Haken mit stufenweiser Schließung sind auf der Tragestruktur angebracht, die elektronisch an dem mit einer perfekt sitzenden Dichtung ausgestatteten Einbaurand angeschweißt ist.

Bevor man die Spüle an der Arbeitsebene festmacht, empfiehlt es sich, die Dichtung leicht zu erwärmen (mit einem Haarfön zum Beispiel), um eine bessere Haftung zu erzielen.

Zum Einsetzen in einen gegenüber der Küchenarbeitsplatte abgesetztem Sitz wird das Spülbecken auf dem abgesetzten umlaufenden Rand des Ausschnittes eingebaut.

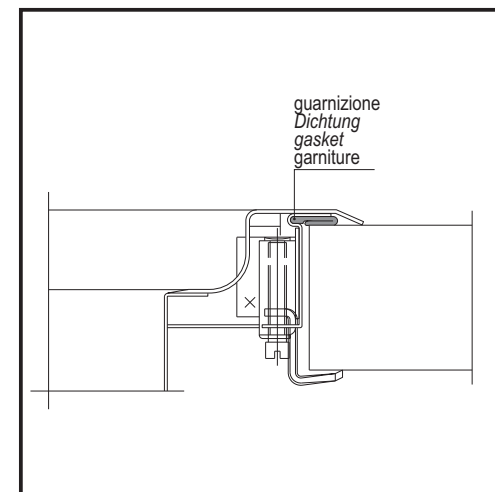
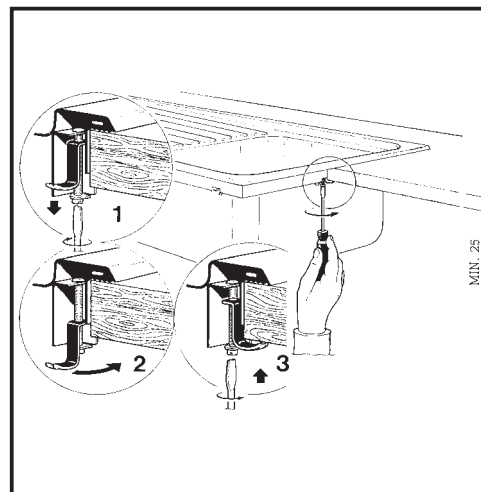
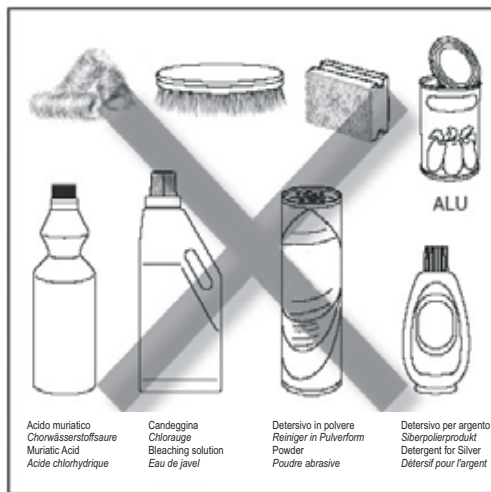
INSTALLATION

Libérer l'évier de son emballage. Les éléments à encastrer doivent être montés sur les meubles qui devront avoir les trous des dimensions indiquées dans le schéma des instructions.

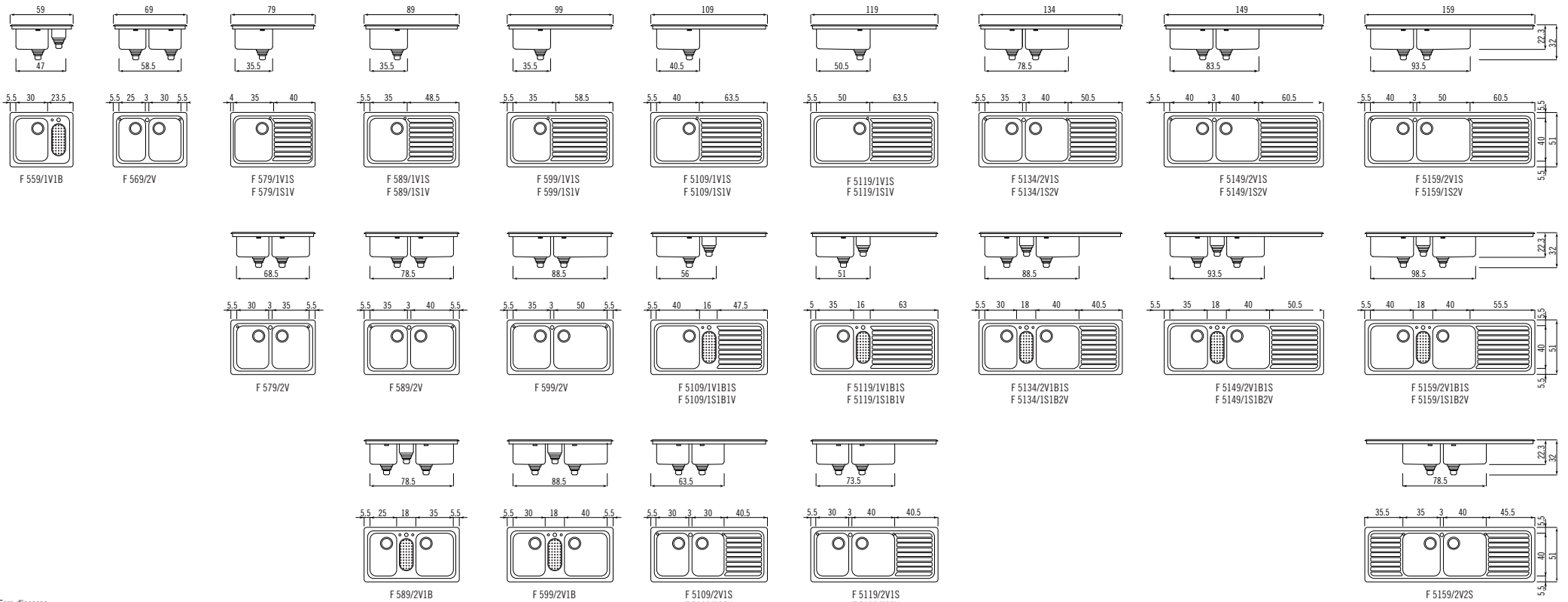
Avant d'encastrer l'évier, toujours contrôler que la garniture est bien logée dans sa rainure afin d'en garantir la parfaite étanchéité. Le blocage du meuble s'effectue en vissant les crochets prévus à cet effet, situés sous l'évier, à serrage progressif et sans encombrement et appliqués sur une structure portante soudée électroniquement sur le bord d'encastrement avec garniture à étanchéité totale.

Avant de bloquer l'évier sur le plan de travail, il est conseillé de chauffer un peu le joint (avec un sèche-cheveux par exemple) de manière à obtenir une meilleure adhérence.

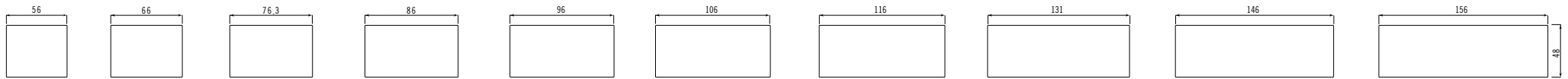
Pour le montage à fleur du plan de travail, encastrez l'évier sur l'épaulement périmétral de la découpe.



PIANI LAVAGGIO SERIE INCASSO CON BORDO RIBASSATO PROF. CM 51
EINBAU-SPÜLBECKEN MIT ABGESETZTEM RAND TIEFE 51 CM
BUILT-IN SINKS WITH EDGE FLUSH WITH THE COUNTERTOP DEPTH 51 CM
ÉVIERS À ENCASTRER AVEC BORD ABAISSÉ PROF. 51 CM



Foro d'incasso
 Ausschnitt für den Einbau
 Cutout
 Trou d'encastrement



Foro d'incasso
 Ausschnitt für den Einbau
 Cutout
 Trou d'encastrement

