

# SERIE R "2010"

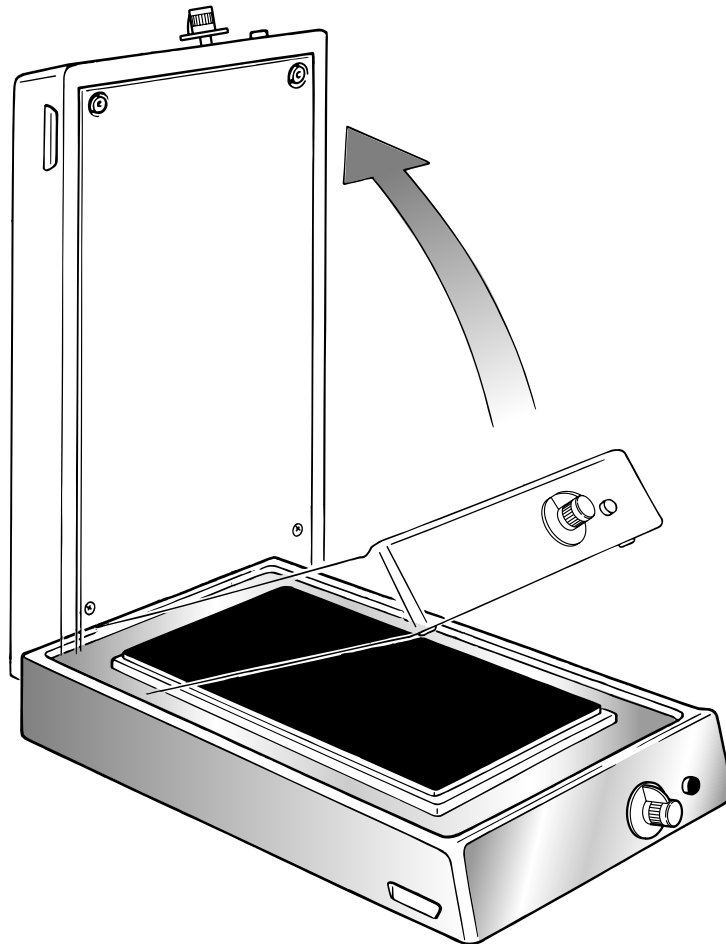
ELECTRIC COUNTERTOP FLIP-OVER HOB

DEPTH CM 52

TABLE DE CUISSON ÉLECTRIQUE À POSER

BASCULANTE- PROF. 52 CM

Art. R 30/BPE



**INSTRUCTIONS MANUAL**  
**LIVRET D'INSTRUCTIONS**



## INDEX

Important directions .....	page	4
Technical and structural features .....	"	5
Directions for use of hot plate .....	"	6
Cleaning and maintenance .....	"	7
Installation .....	"	8
Connection to the mains .....	"	10
Technical data for electricians .....	"	10
Electrical diagram art. R 30/BPE .....	"	11
Technical label .....	"	12

## TABLE DES MATIERES

<i>Avertissements importants .....</i>	<i>page</i>	<i>4</i>
<i>Caractéristiques techniques et de construction .....</i>	<i>"</i>	<i>5</i>
<i>Normes pour l'emploi de la plaque électrique .....</i>	<i>"</i>	<i>6</i>
<i>Nettoyage et entretien .....</i>	<i>"</i>	<i>7</i>
<i>Installation .....</i>	<i>"</i>	<i>8</i>
<i>Branchement au réseau électrique .....</i>	<i>"</i>	<i>10</i>
<i>Données techniques électriques .....</i>	<i>"</i>	<i>10</i>
<i>Schéma électrique art. R 30/BPE .....</i>	<i>"</i>	<i>11</i>
<i>Etiquette technique .....</i>	<i>"</i>	<i>12</i>

## IMPORTANT DIRECTIONS

Before using the appliance, carefully read this manual and keep it in a safe place for further reference.

When opening the package, check that the appliance is not damaged.

Keep wrapping out of children's reach.

Installation must be carried out by specialized personnel only.

This appliance, suitable for domestic applications, must be used for the sole purpose of cooking food, for which it has been designed and manufactured. Do not alter any of the technical features.

When the appliance is connected to the mains, it is important to observe these simple safety regulations:

- never touch the appliance with wet feet or hands
- never work the appliance barefoot
- never allow children or unapt people to use the appliance
- do not pull electric cord
- do not clean the appliance before having previously disconnected it from electric grid
- after use, before folding the appliance, make sure that the hot plate is off.

These instructions are valid only for those countries of destination whose symbols are marked in the operator's manual and on the equipment.

**The manufacturer is not liable for improper use of the appliance or for damages deriving from the inefficient or non-connection to the earthing system.**

## AVERTISSEMENTS IMPORTANTS

*Avant d'utiliser l'appareil, lisez attentivement ce manuel et conservez-le dans un endroit accessible pour toute consultation ultérieure.*

*Au moment de l'ouverture de l'emballage, assurez-vous que l'appareil soit intact.*

*Ne laissez pas à la portée des enfants les éléments de l'emballage car ceux-ci peuvent représenter un danger potentiel.*

*L'installation doit être effectuée exclusivement par des techniciens spécialisés.*

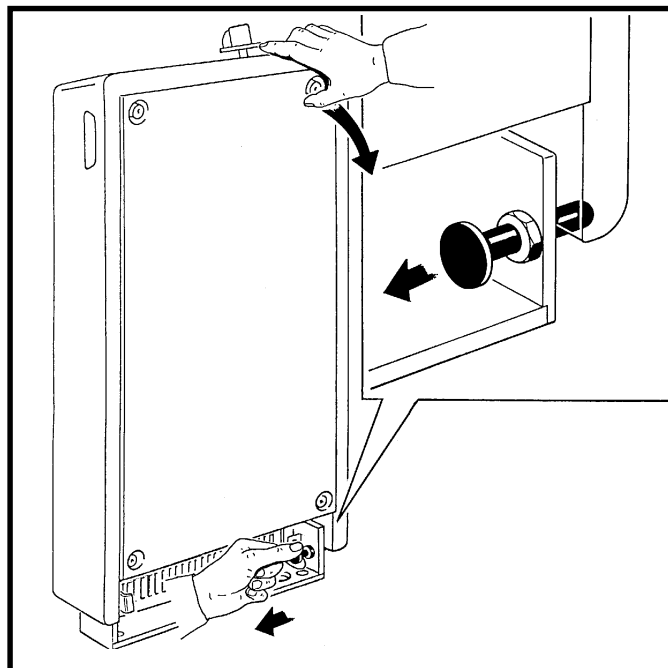
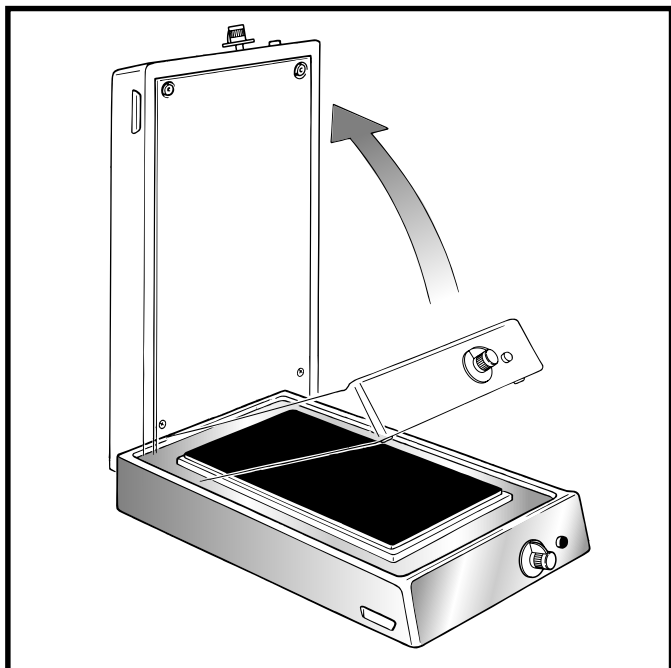
*Cet appareil destiné à l'utilisation domestique, ne doit être employé que pour la cuisson des aliments, usage pour lequel il a été conçu et construit. N'en modifiez en aucun cas les caractéristiques techniques.*

*Quand l'appareil est branché au réseau électrique, il est important de respecter ces simples normes de sécurité :*

- *ne touchez pas l'appareil avec les mains ou les pieds mouillés ou humides*
- *n'utilisez pas l'appareil avec les pieds nus*
- *ne permettez pas aux enfants ou aux personnes inaptes d'utiliser l'appareil*
- *ne tirez pas sur le câble électrique*
- *n'effectuez pas d'opérations de nettoyage avant d'avoir débranché l'appareil du réseau d'alimentation*
- *après l'utilisation, avant de rabattre l'appareil, s'assurer que la plaque électrique n'est plus en fonction.*

*Ces instructions sont valides uniquement pour les pays de destination dont les symboles figurent sur le manuel et sur l'appareil.*

**Le constructeur décline toute responsabilité en cas d'utilisation incorrecte ou impropre de l'appareil et en cas de détériorations causées par l'absence ou le non fonctionnement du branchement à l'installation de terre.**



## TECHNICAL AND STRUCTURAL FEATURES

The flip-over hobs offer a number of advantages: an embedding recess is not required and the bottom can be utilised to accommodate the oven; when the range top is not needed for cooking it can be flipped over so that the working surface underneath can be utilized; the vertical positioning is secured by a check pin that snaps automatically.

To return the appliance to the horizontal position pull the check pin with one hand and with the other lower the appliance as shown in the drawing.

The appliance is equipped with a microswitch that automatically disconnects the hot plate if the hob is inadvertently tilted while the heating element is on. The heating element must be allowed to cool down.

The electric fish and steak grill is made in **19/10 chrome-nickel stainless steel**.

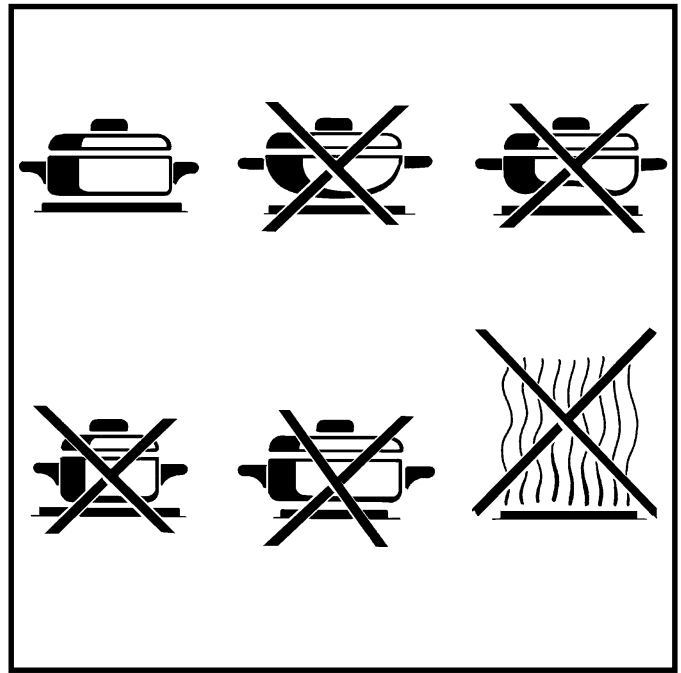
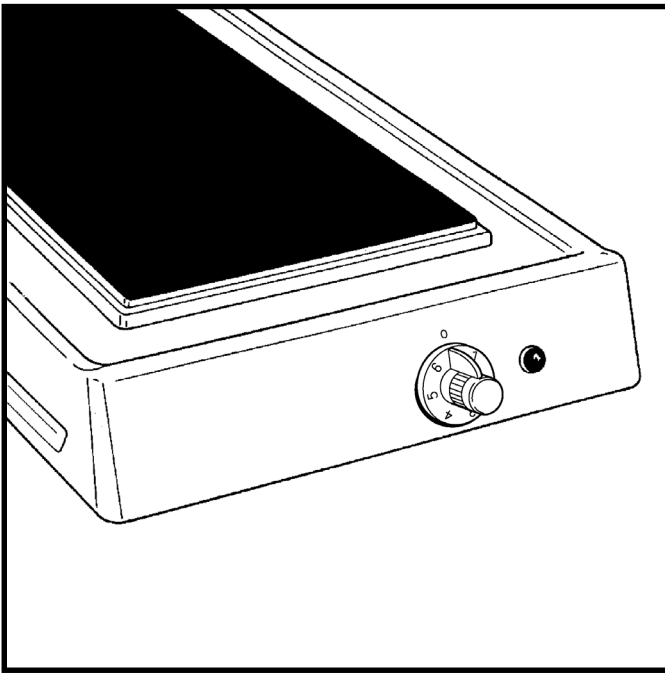
## CARACTERISTIQUES TECHNIQUES ET DE CONSTRUCTION

*Les tables de cuisson basculantes présentent de nombreux avantages: elles ne demandent pas de découpe dans le plan de travail pour l'encastrement et l'espace sous le plan peut être employé pour l'encastrement du four; après l'emploi, la table de cuisson peut être relevée pour utiliser tout l'espace du plan de travail et le positionnement vertical est sûr grâce au goujon de blocage qui se déclenche automatiquement.*

*Pour revenir à la position horizontale, tirer avec une main le goujon susmentionné et de l'autre, accompagner la descente de l'accessoire vers le bas comme l'indique le dessin.*

*L'appareil est muni d'un microinterrupteur qui désactive automatiquement la plaque électrique si le plan est rabattu par mégarde avec l'élément chauffant en fonction. Il faudra tenir compte du temps de refroidissement de ce dernier.*

*Le gril à viande/poissonnière électrique est construit en **acier inox au nickel-chrome 19/10**.*



## DIRECTIONS FOR USE OF HOT PLATE

The hot plate is switched on by rotating the knob to the position wanted; the numbers from 1 to 6 indicate the selection of the operating temperature within the range list. The higher the number the higher the temperature.

When using the hot plate you must:

- dry the bottom of the cooking pot before placing it on top of the plate
- avoid switching on the hot plate without placing a cooking pot (except the first time when they must remain lit without cooking pot for three minutes at minimum temperature). This operation must be repeated when the hot plate has not been used for a long period of time
- use only pots and pans with flat bottom
- always use cooking pots that completely cover the surface of the plate. Functioning is indicated by a red indicator light.

## NORMES POUR L'EMPLOI DE LA PLAQUE ELECTRIQUES

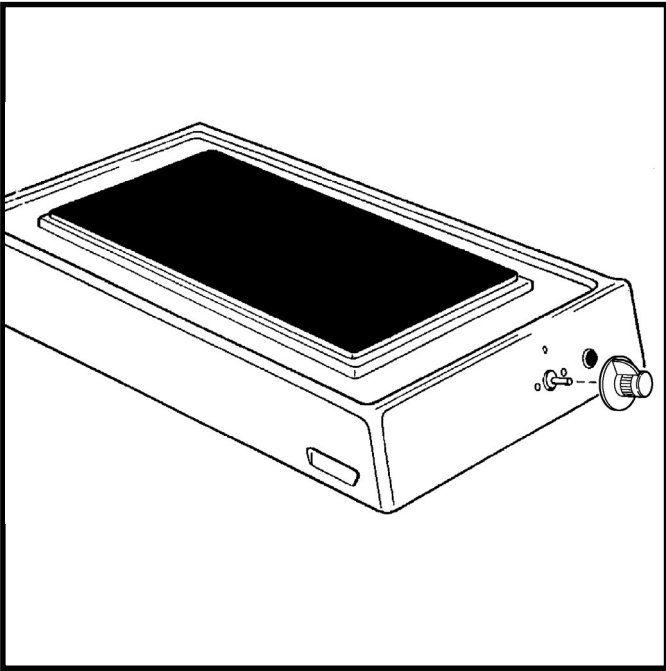
L'allumage de la plaque électrique s'effectue en tournant le bouton sur la position désirée; les numéros de 1 à 6 indiquent les positions de fonctionnement avec température croissante suivant le numéro.

Dans l'emploi de la plaque électrique, il faut:

- essuyer le fond du récipient avant de le poser sur la plaque
- éviter absolument le fonctionnement à vide (sans récipient) sauf la première fois où il faut les laisser allumées trois minutes à la puissance minimum et sans casseroles. Il faudra répéter la même opération à chaque fois que la plaque est restée inactive pendant une longue période
- utiliser exclusivement des casseroles à fond plat (spécialement conçues pour plaques électriques)
- utiliser toujours des récipients recouvrant entièrement la surface de la plaque. Le fonctionnement de la plaque électrique est signalé par un voyant rouge.

HOT PLATE INSTRUCTIONS TABLE		3	Slow boiling, e.g. : boiled meat, pasta, soups, simmering of roasts, stews.
1	For melting. ( butter/chocolate )	4	For any type of frying, chops, steaks, cooking without lid e.g. risotto.
2			
2	To keep food warm and to warm up small quantities of liquid.	4	Browning of meat, roast potatoes, fried fish and to boil large quantities of water.
		5	
2	To warm up large quantities, to whisk creams and sauces.	6	Rapid frying, meat on the grill, etc.

TABLEAU UTILISATION DE LA PLAQUE ELECTRIQUE		3	Cuisson lente, ex.: pots au feu, spaghetti, soupes, poursuite de la cuisson à la vapeur des rôtis, boeuf braisé, viandes en sauce
1	Pour opérations de fusion ( beurre/chocolat )	4	Pour tous les genres de fritures, côtelettes, bistecs, cuissons sans couvercle, ex.: risotto
2			
2	Pour maintenir les aliments au chaud et réchauffer de petites quantités de liquides	4	Pour faire rissoler des viandes, les pommes de terre, le poisson et pour porter à ébullition de grandes quantités d'eau.
		5	
2	Pour chauffer grandes quantités, fouetter des crèmes	6	Fritures rapides, grillades, etc...



## CLEANING AND MAINTENANCE

**Before carrying out any type of cleaning operation inside the hob and particularly of the electrical parts, disconnect the plug from the outlet or simply turn off the main switch.**

All parts in stainless steel will remain like new if a good cleaning method is adopted.

Use neutral detergents and water, rinse and dry using a soft cloth.

To remove tough dirt, use a creamy detergent suitable for stainless steel (CIF or Stahl Fix) and a soft damp sponge.

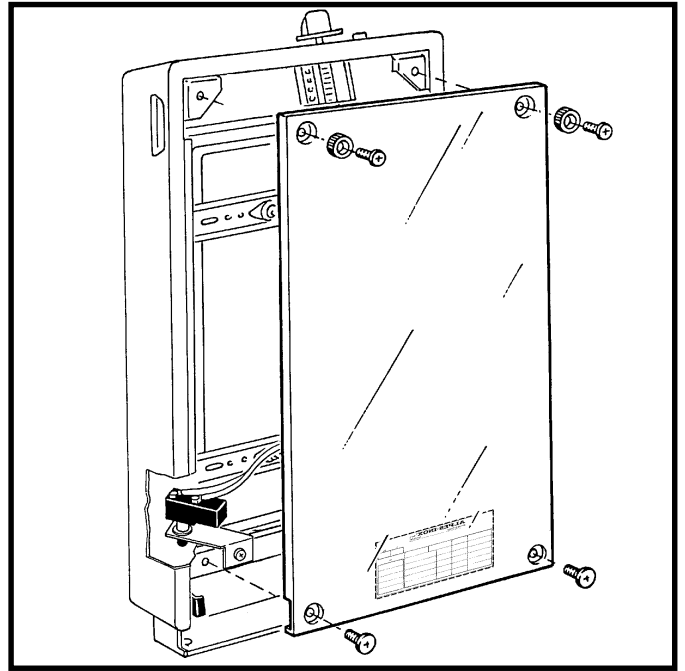
Avoid acid-based detergents (chloric, hydrofluoric, phosphoric and muriatic), abrasive scrubbers or iron scouring pads, nor should detergents containing abrasive substances that can scratch the steel surfaces be used.

Avoid contact with the fumes released by acid products (muriatic and chloric) and with substances based on sodium hypochlorite, bleach or ammonia, which are commonly contained in housecleaning products, as they have an oxidizing/corrosive effect on stainless steel.

Do not leave steel wool pads or wet metal objects in contact with the steel, as they release iron residues that may cause surface rusting.

The hot plate must be brushed clean without wetting it to avoid rusting of the heating elements.

**In case the knob is removed for cleaning, when you reassemble it make sure that it hold the locking springs in place. If the spring protrudes or escapes, fit it properly inside the knob socket.**



## NETTOYAGE ET ENTRETIEN

**Avant toute opération de nettoyage à l'intérieur du plan et en particulier, des parties électriques, débrancher la prise de courant ou plus simplement éteindre l'interrupteur général.**

Toutes les parties en acier inox se maintiendront dans l'état d'origine à condition de les nettoyer normalement avec de l'eau et un détergent neutre, de les rincer et de les essuyer avec un chiffon doux.

Quand la table de cuisson est très sale, utiliser un détergent en crème spécifique pour les surfaces en inox (CIF ou Stahl Fix) et une éponge non abrasive humide.

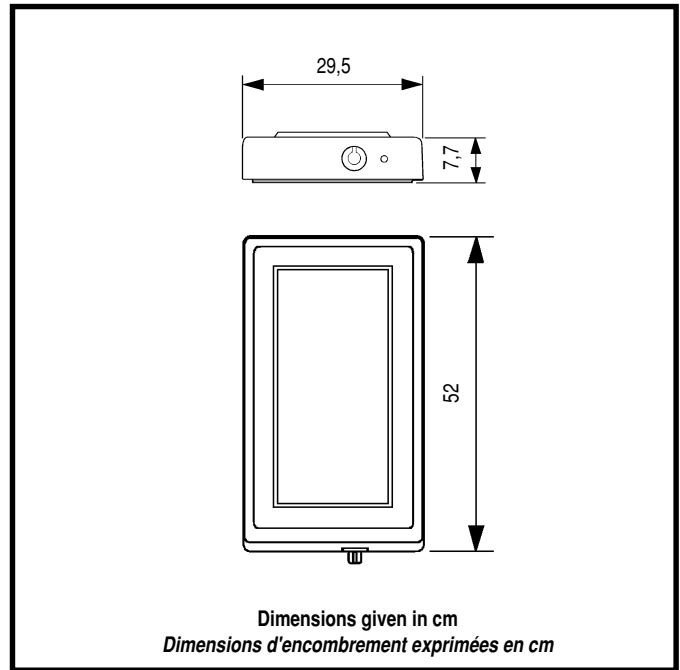
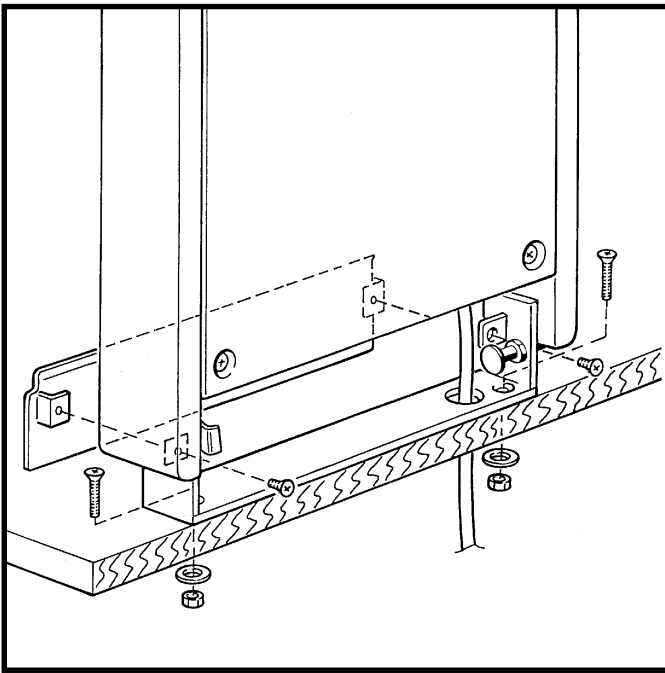
Éviter absolument les détergents à base d'acides (chlorique, fluorhydrique, phosphorique), les pailles de fer et les détergents contenant des substances abrasives pouvant en rayer la surface.

Éviter également le contact avec les vapeurs émanant de produits acides (chlorhydrique et chlorique) ou à base d'hypochlorite de soude, eau de javel ou ammoniaque contenus généralement dans les produits d'entretien pour la maison car ils peuvent avoir une action corrosive sur l'acier inox.

Ne pas laisser de tampons à récurer ou des objets métalliques posés sur l'acier car ils laisseraient des résidus ferreux entraînant un risque de rouille superficielle.

La plaque électrique de la table de cuisson doit être nettoyée en la brossant à sec sans la mouiller pour éviter la formation de rouille.

**Si le bouton est enlevé pour le nettoyage, quand on le remet en place, s'assurer que le ressort de blocage est bien logé à l'intérieur. Si le ressort dépasse ou est sortie, le remettre dans le creux prévu à cet effet dans le bouton.**



## INSTALLATION

It is important that all the operations relative to the installation are performed by qualified personnel.

Unpack the hob, removing all the wrapping and protecting material. Drill the relative holes in the working surface following the instructions in the diagram on page 9. The kit includes screws, nuts and washers for securing the fastening bracket.

Make sure to leave a minimum clearance of 6 cm from the rear wall and any side walls (also in the event of combinations with other appliances).

Connect to mains by plugging the special power cord with die-cast three-pole connector into the power outlet, accessible to the user after installation has been completed.

The appliance must be earthed. All electrical parts are 230 V ~ - 50 Hz.

Our company is not liable for damages to people or things caused by the faulty or deficient connection of the earthing line.

The connection must be performed in compliance with national laws in force.

We suggest that the hob should be placed underneath a suction hood or an exhaust/air cleaning system at a minimum distance of 60 cm and maximum 80 cm.

The degree of protection against fire hazards of the appliance is of Y-type, therefore the latter can be drawn near to walls higher than the work top.

The base unit for the hobs does not require any special structural feature for the insulation or aeration of the appliance.

## INSTALLATION

*Il faut que toutes les opérations relatives à l'installation soient effectuées par du personnel qualifié.*

*Déballer la table de cuisson en éliminant avec soin les matériaux divers servant de protection. Effectuer le trou sur le plan de travail en suivant les indications du schéma à la page 9. La table de cuisson est fournie avec les vis, les écrous et les rondelles pour le blocage de la patte de fixation.*

*Nous recommandons de respecter une distance minimum de 6 cm tant par rapport au mur arrière que par rapport aux éventuels murs latéraux (ou dans le cas d'association avec d'autres appareils).*

*Effectuer le branchement électrique en appliquant la fiche fournie au câble d'alimentation correspondant et l'introduire dans la prise de courant accessible à l'utilisateur une fois l'installation effectuée. Conformément aux normes en vigueur, il est obligatoire d'effectuer toujours une mise à la terre efficace. Les parties électriques fonctionnent à une tension de 230 V ~ - 50 Hz.*

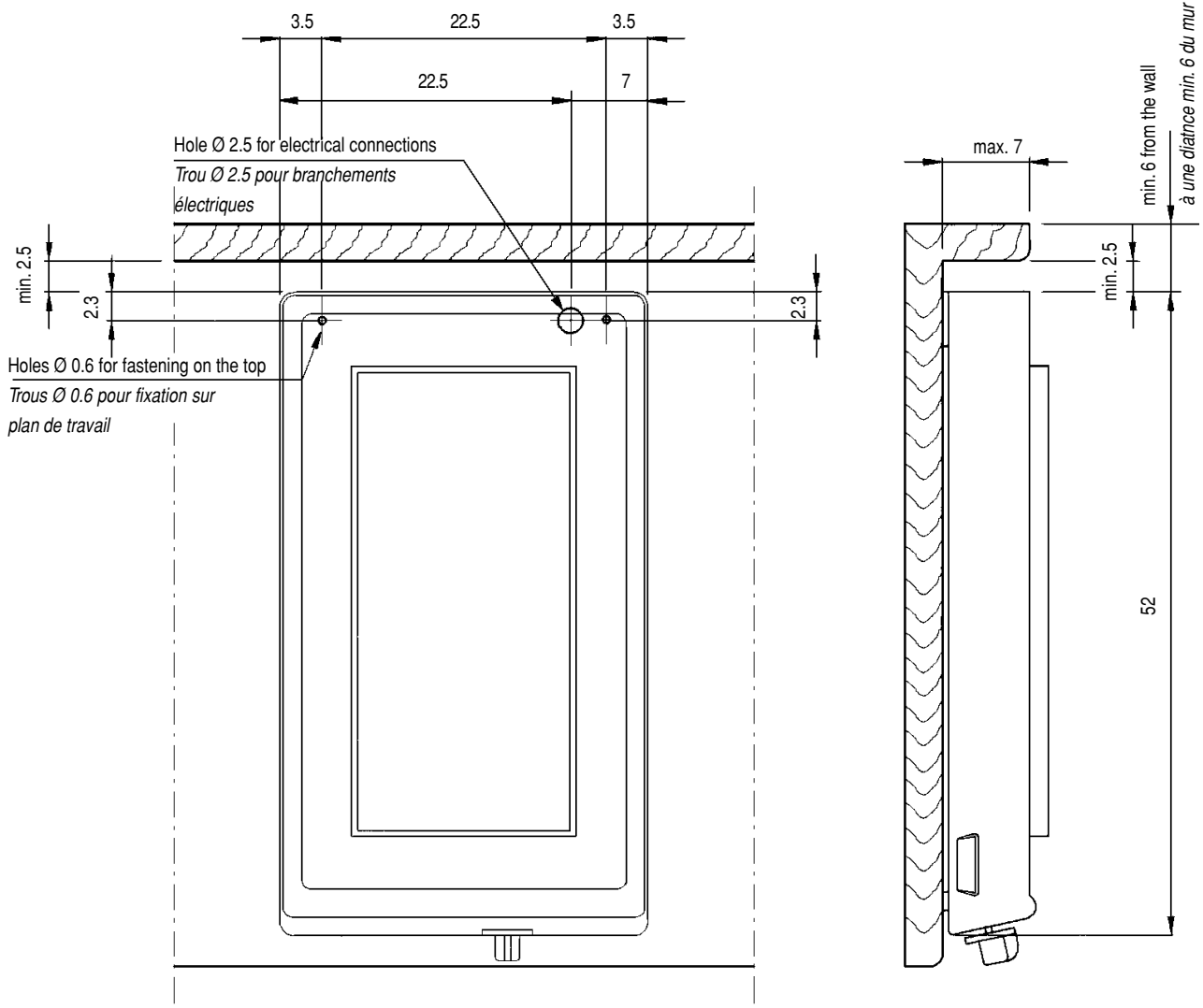
*Notre société décline toute responsabilité pour les éventuels dommages aux personnes et aux choses dérivant de l'absence de la mise à la terre ou d'une mise à la terre défectueuse.*

*Il est opportun de placer la table de cuisson sous une cape aspirante-épurante, à une distance minimum de 60 cm et maximum de 80 cm.*

*Le degré de protection contre les risques d'incendie de l'appareil est de type Y, il peut donc être juxtaposé à des parois plus hautes par rapport au plan de travail.*

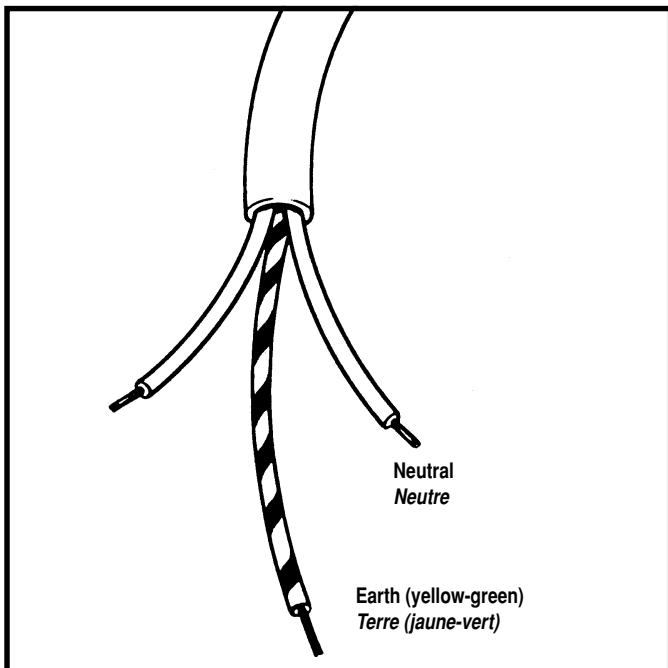
*L'élément de base pour table de cuisson seulement n'a besoin d'aucune particularité de construction pour l'isolation ou l'aération de l'appareil.*





**N.B.:** Measures given in cm. In case the height of the back exceeds 7 cm, the minimum distance between the back and the edge of the hob must be 6 cm.

**N.B.:** Mesures exprimées en cm. Si la hauteur du rebord arrière dépasse 7 cm, la distance minimum entre ce rebord et le bord arrière de la table de cuisson doit être de 6 cm.



## CONNECTION TO THE MAINS

This hob is equipped with three-pole HAR H05 VV-F sec. 3x1,5 mm<sup>2</sup> type power cord with die-casted three-pole plug in compliance with BS 1363/A standard, for 230 V ~ - 50 Hz A.C. operation. The earth wire is yellow-green. In case the cord is damaged or needs to be replaced make sure to replace it with one of the same type. The earth wire must be 2 cm longer than the phase and neutral wires.

## BRANCHEMENT AU RESEAU ELECTRIQUE

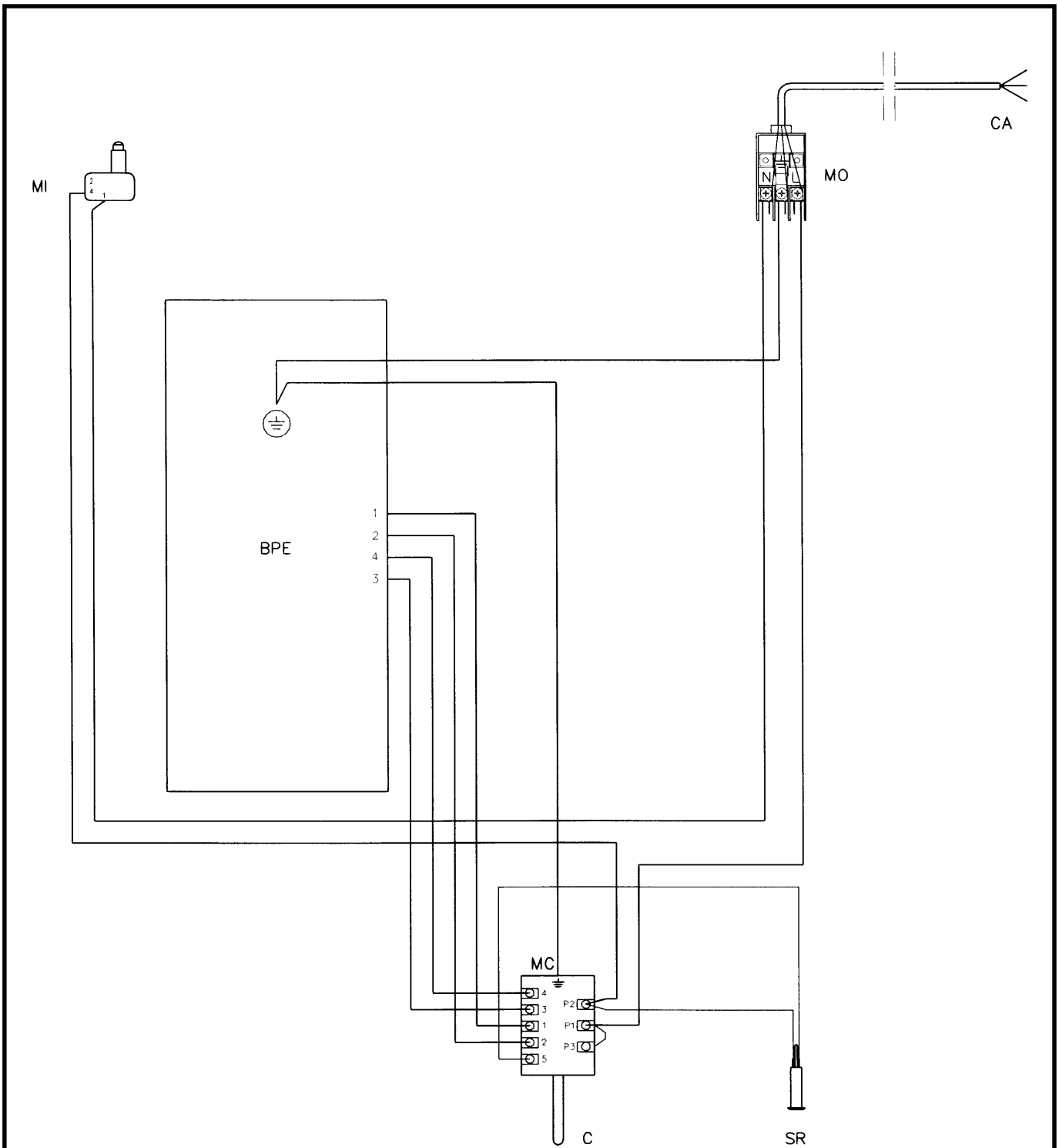
Ce table de cuisson est munie d'un câble d'alimentation tripolaire type HAR H05 RR-F section 3x1,5 mm<sup>2</sup> - L = 1,35 m, prévu pour le fonctionnement avec courant alternatif à la tension de 230 V ~ - 50 Hz. Le conducteur de mise à la terre est identifié par la couleur jaune-vert. En cas d'endommagement du câble ou en cas de remplacement, utiliser un câble ayant des caractéristiques identiques. Il faut en outre que le câble de mise à la terre soit plus long d'environ 2 cm par rapport aux conducteurs de phase et neutre. La table de cuisson est fournie avec la fiche de 16 A.

## TECHNICAL DATA FOR ELECTRICS - *DONNEES TECHNIQUES ELECTRIQUES*

### ART. R 30/BPE

Type of hot plate <i>Type de plaque électrique</i>	Voltage <i>Tension Volts</i>	Position No.1 W <i>Déclic N.1 W</i>	Position No.2 W <i>Déclic N.2 W</i>	Position No.3 W <i>Déclic N.3 W</i>	Position No.4 W <i>Déclic N.4 W</i>	Position No.5 W <i>Déclic N.5 W</i>	Position No.6 W <i>Déclic N.6 W</i>	TOTAL WATT <i>TOTALS WATTS</i>
Grill plate 180x380  <i>Plaque 180x380 gril à viande/ poissonnière</i>	230 ~	215	465	700	1400	2100	2600	2600

# ELECTRICAL DIAGRAM / SCHEMA ELECTRIQUE ART. R 30/BPE



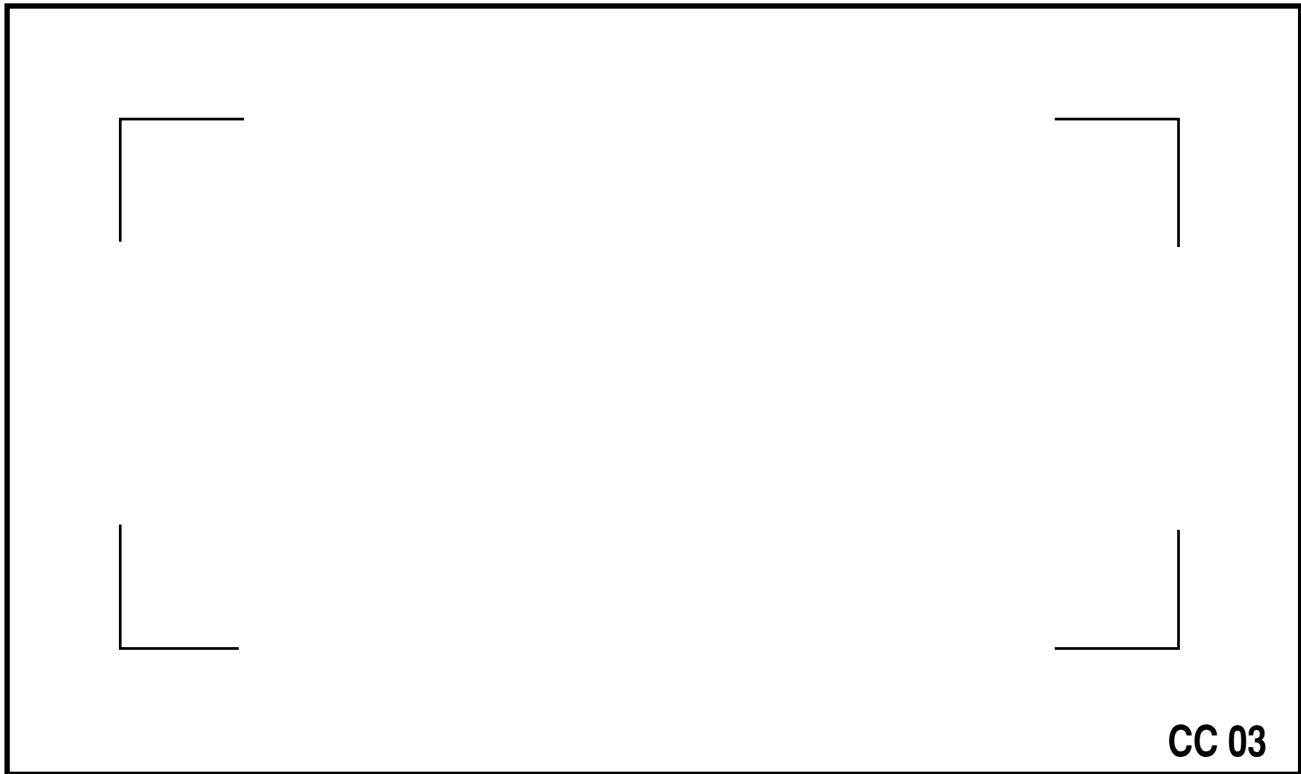
## Key

- CA** Power supply cord-cross-section 3x1,5
- MO** Terminal board PA 299
- BPE** Electric fish and steak grill 2600 W
- MI** Microinterrupteur de sécurité à bouton
- C** Commutator
- MC** Commutator earthing
- SR** Red indicator light (hot plate "on")

## Legende

- CA** Câble d'alimentation section 3x1,5
- MO** Porte-bornes PA 299
- BPE** Gril à viande/poissonnière électrique 2600 W
- MI** Push-button safety microswitch
- C** Commutateur
- MC** Mise à la terre commutateur
- SR** Voyant rouge (plaque allumée)

**TECHNICAL LABEL**  
**ETIQUETTE TECHNIQUE**



The manufacturer refuses all responsibility for possible imprecisions contained in this booklet, due to misprints or clerical errors, for damages to things or people, in case all the accident prevention norms useful to the normal and regular operation of the electric systems are not complied with. The same is true for any assembly, installation and use which is not carried out in conformity with its respective directions and instructions. Moreover, it reserves the right to bring about any technical-functional and design change or improvement, without any previous notice and with the utmost operational freedom.

*Le Constructeur décline toute responsabilité pour les inexactitudes contenues dans opuscule et imputables à des erreurs d'imprimerie ou de transcription, pour les dommages aux choses ou aux personnes en cas de non observation de toutes les normes de prévention, des accidents nécessaires au service normal et au fonctionnement de l'installation électrique, ainsi que pour les montages, les installations et l'utilisation non conformes aux indications et aux instructions données; il se réserve en outre le droit d'apporter sans préavis et en toute liberté les variantes ou améliorations d'ordre fonctionnel, technique et esthétique qu'il jugera opportunes.*

**ALPES-INOX**<sup>®</sup> s.p.a.

Via Monte Pertica, 5 - 36061 Bassano del Grappa (VI) Italia - Telefono 0424 /513500 r.a. - Telefax 0424 /36634