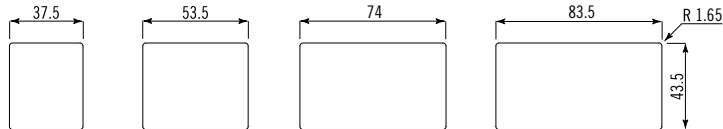
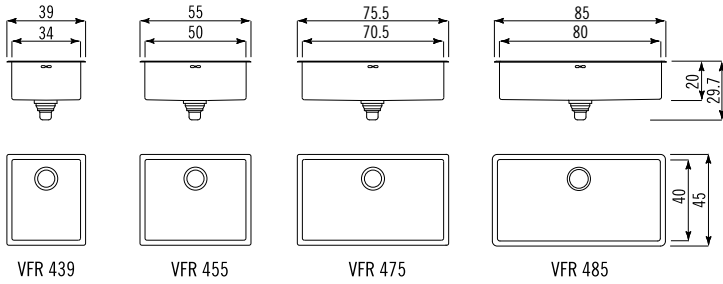
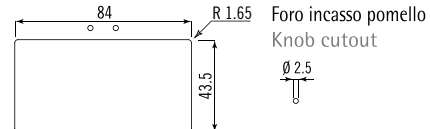
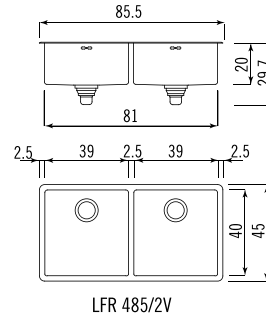


Vasche da incasso semifilo profondità 45 cm - raggio 12 <sup>(1)</sup>

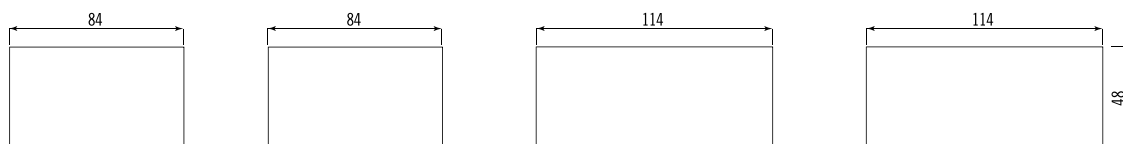
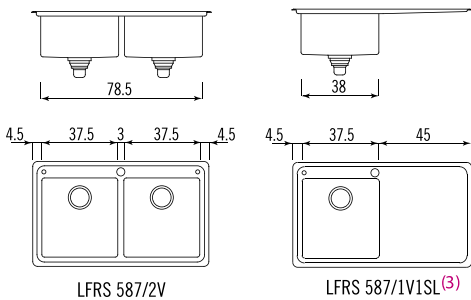
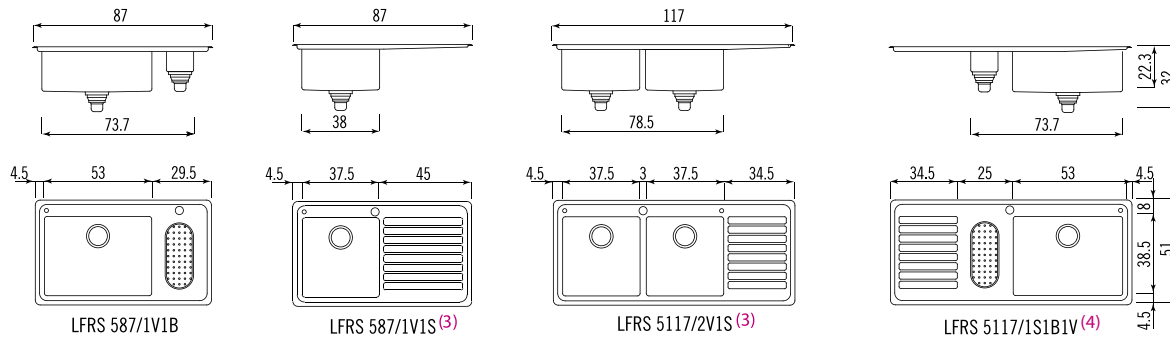
Built-in bowls with flat edge depth 45 cm - radius 12

Lavelli da incasso semifilo profondità 45 cm - raggio 12 <sup>(1)</sup>

Built-in sinks with flat edge. Depth 45 cm - radius 12

Lavelli da incasso semifilo con salvagocce profondità 51 cm - raggio 12 <sup>(2)</sup>

Built-in sinks with flat and no-drip edge. Depth 51 cm - radius 12



(1) Il pomello di apertura/chiusura tappo va posizionato sul top della cucina; The plug control knob must be fitted on the kitchen top surface.

(2) Il foro rubinetteria è di serie; Supplied with hole for mixing tap.

(3) Specificare la posizione destra o sinistra dello scivolo; Please specify the right-hand or left-hand position of the draining-board.

(4) Disponibile solo con vasca a destra; Available only with bowl on the right.